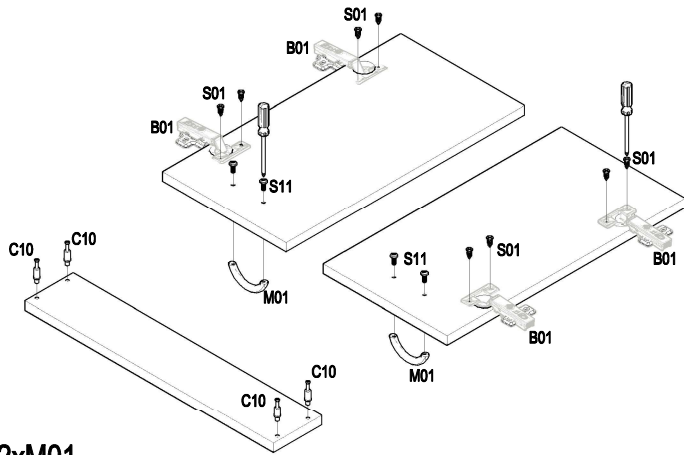
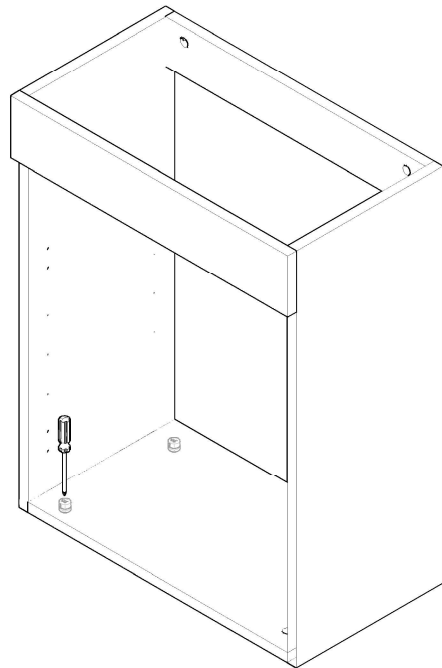


3.

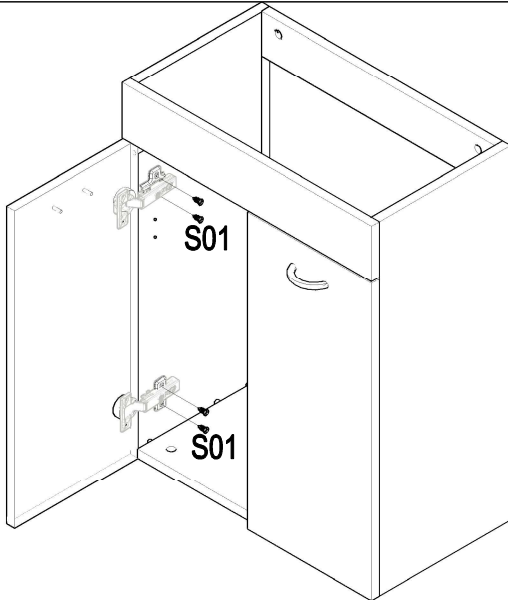


2xM01
 4xS11
 8xS01
 4xC10
 4xB01

4.

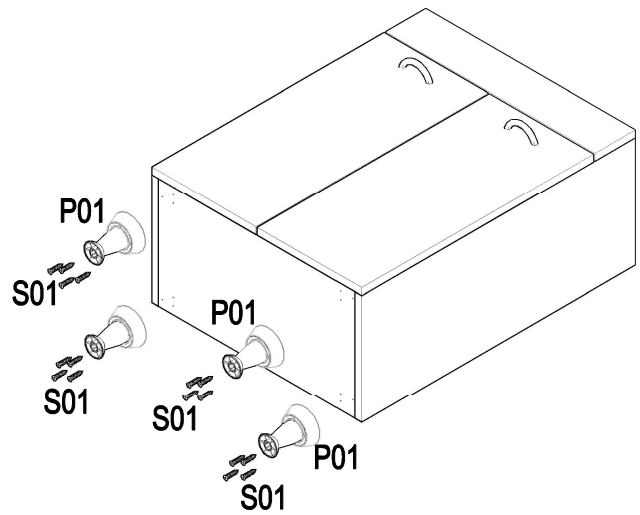


5.



8xS01

6.



4xP01
 16xS01