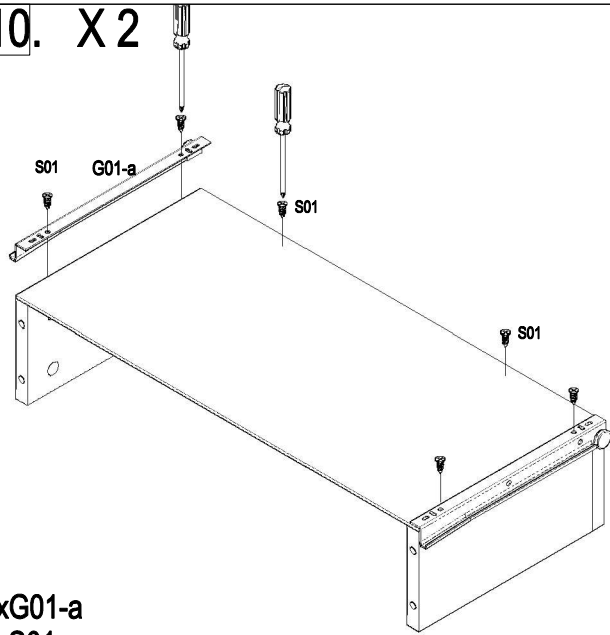
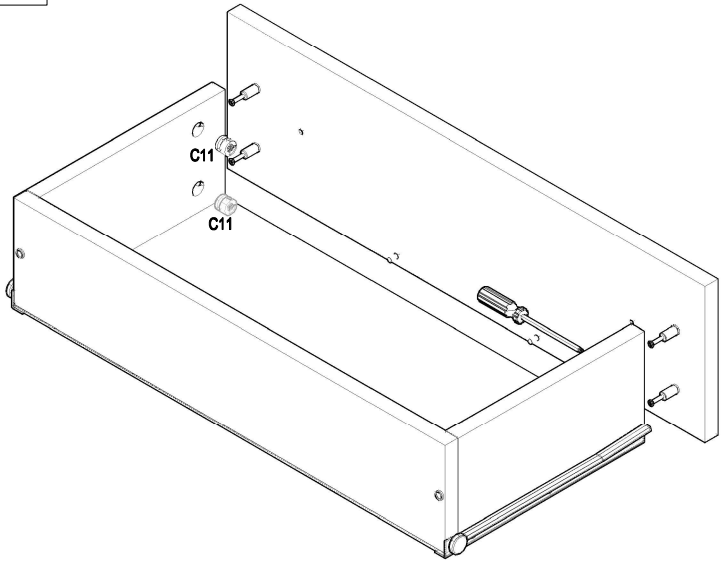


10. X 2



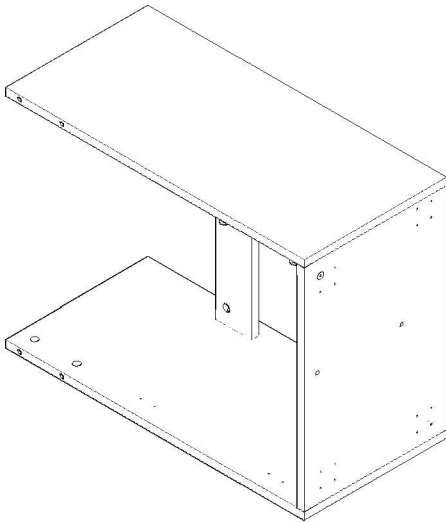
2xG01-a  
6xS01

11. X 2

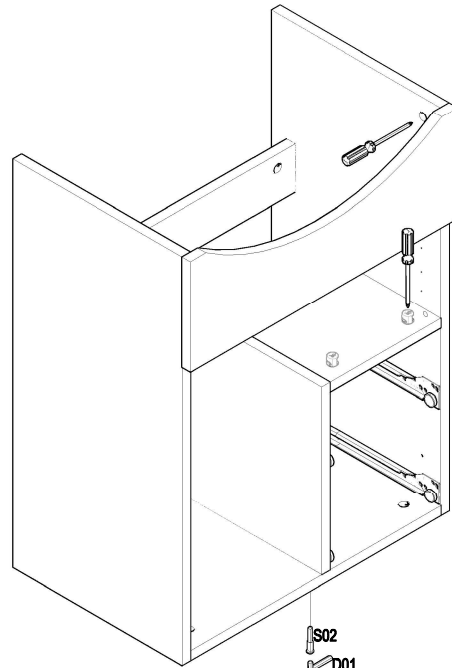


4xC11

12.

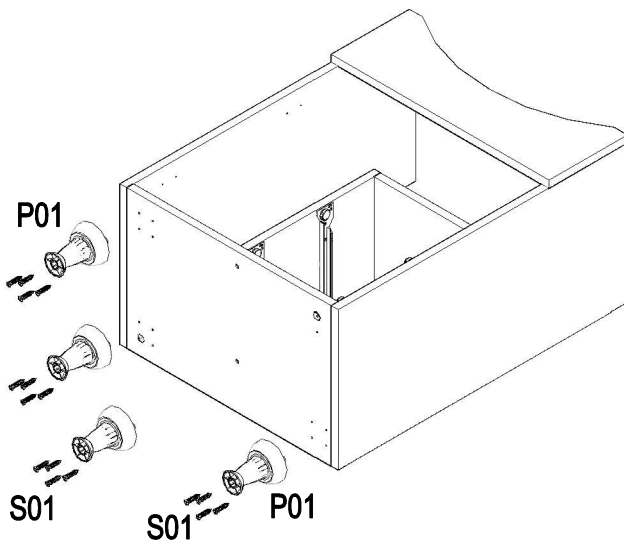


13



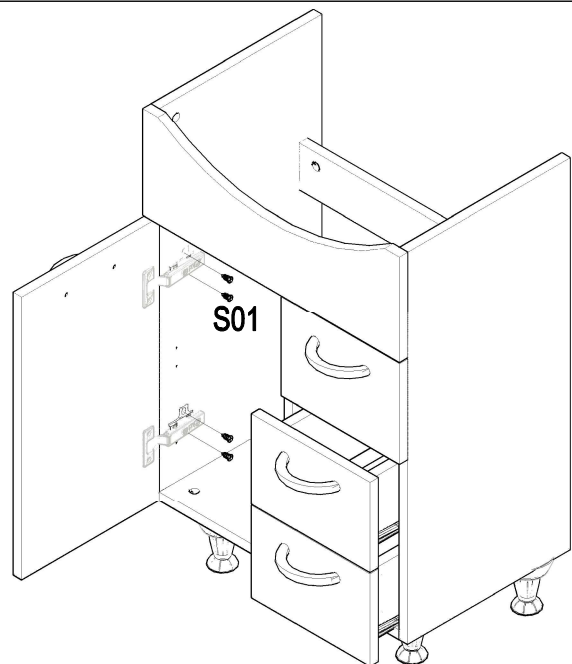
1xD01  
2xS02

14



16xS01  
4xP01

15



8xS01