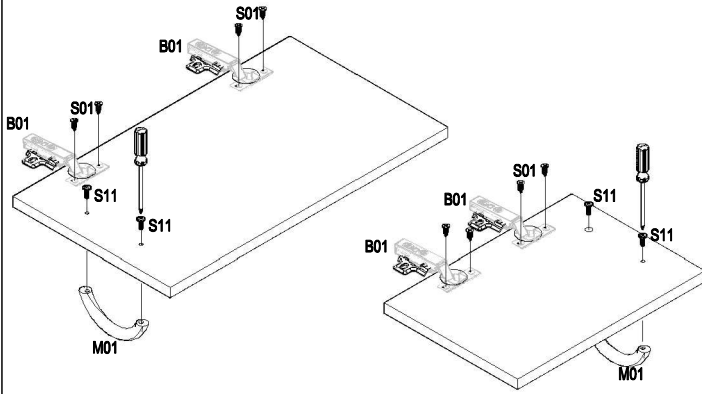
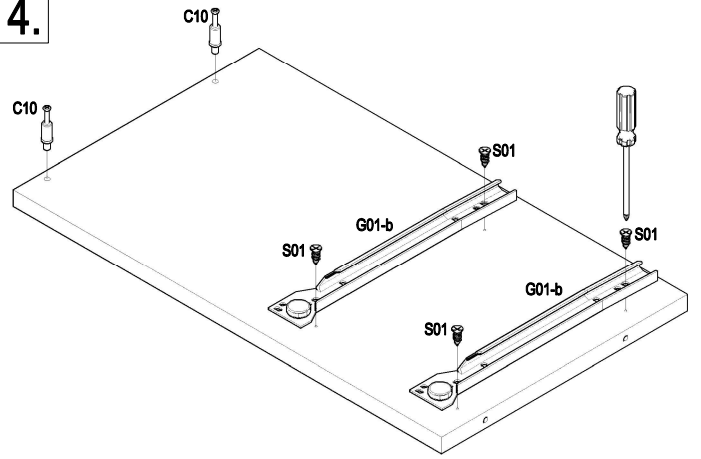


3.



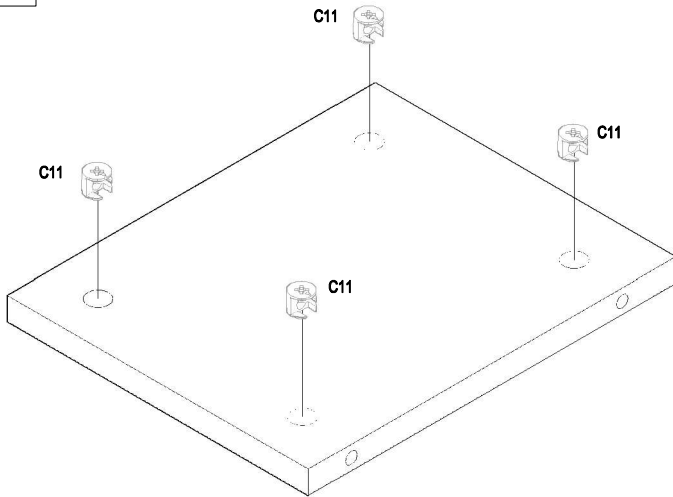
2xM01  
 4xS11  
 8xS01  
 4xB01

4.



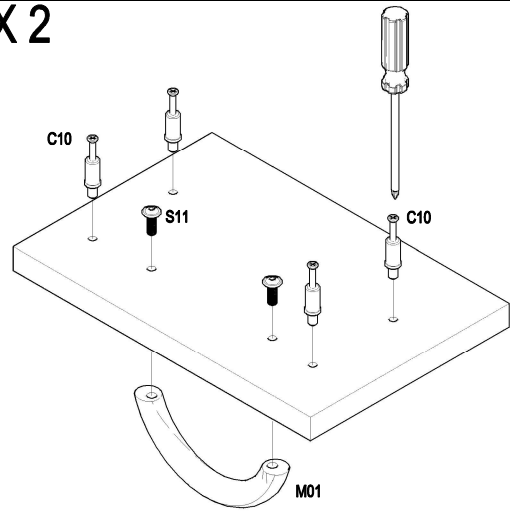
2xC10  
 2xG01-b  
 4xS01

5.



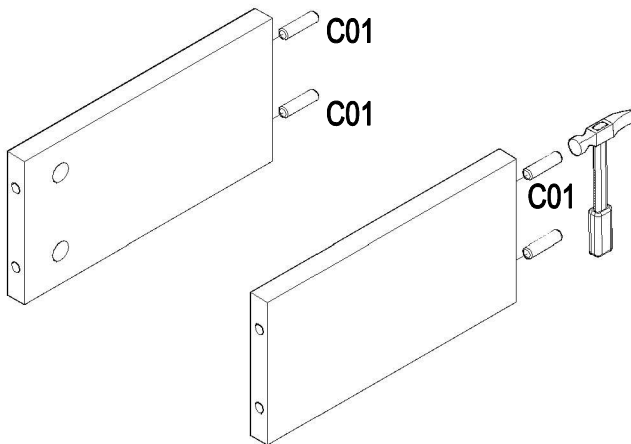
4xC11

6. X 2



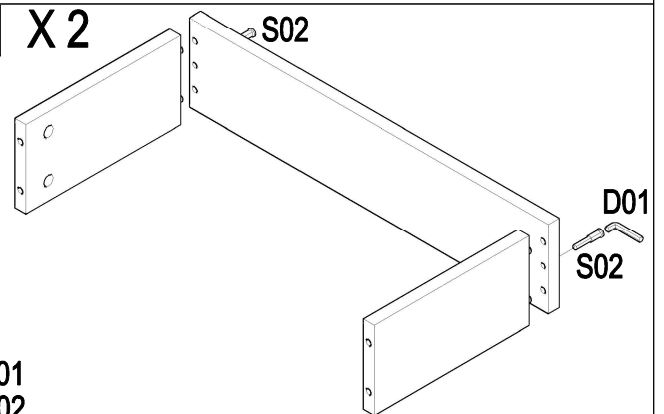
4xC10  
 1xM01  
 2xS11

7. X 2



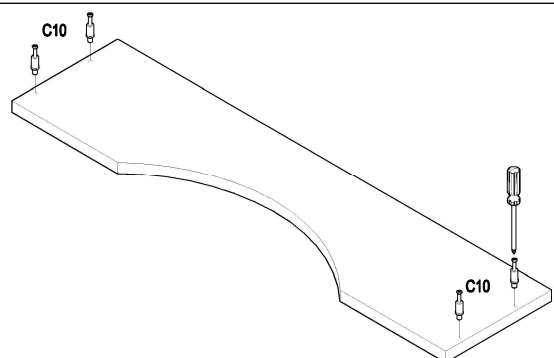
4xC01

8. X 2



1xD01  
 2xS02

9.



4xC10