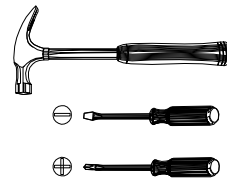
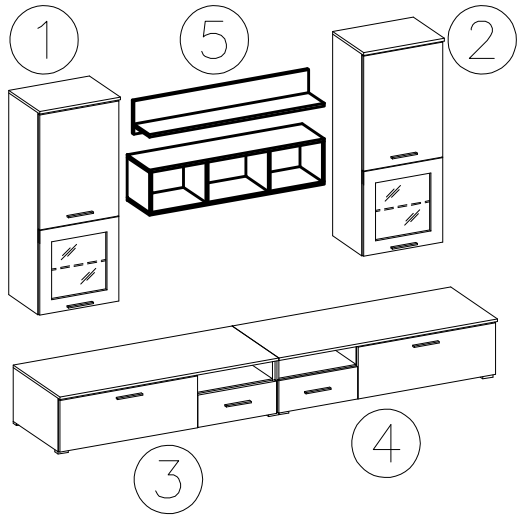
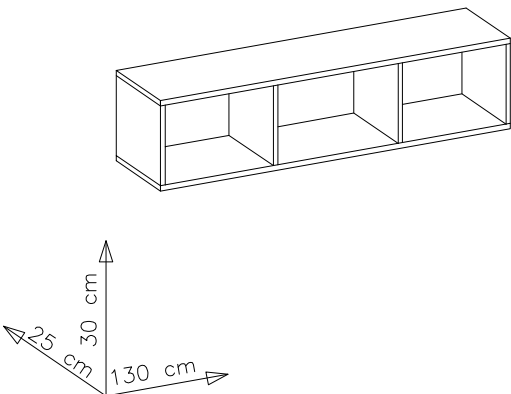
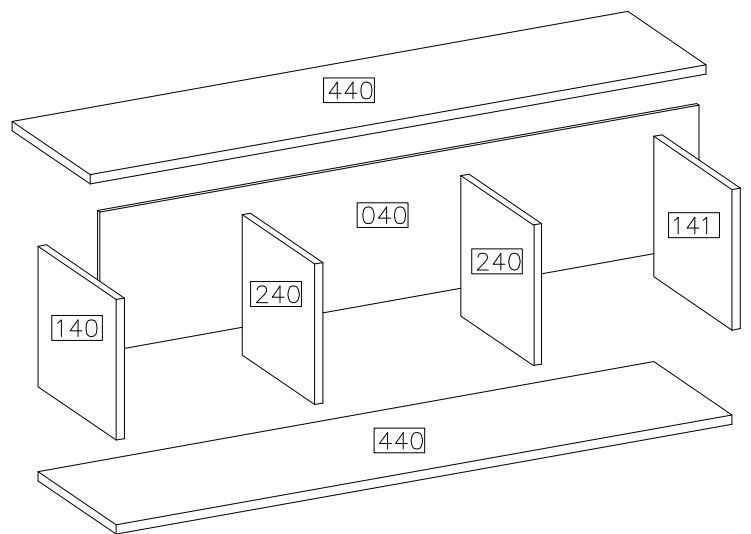
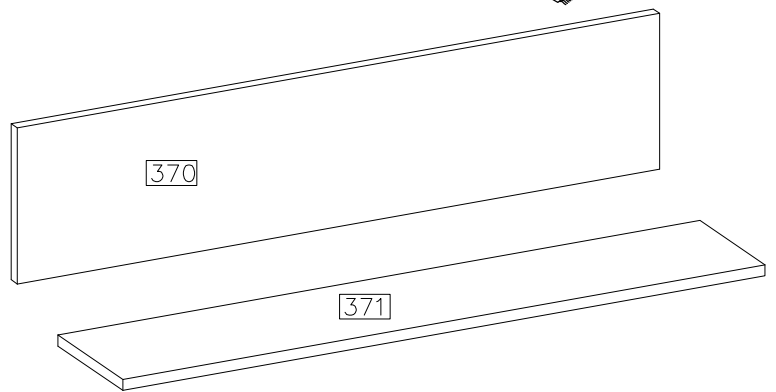
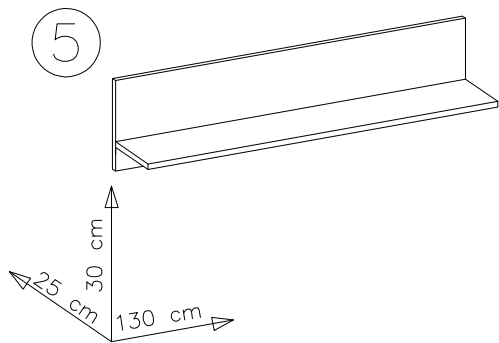




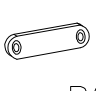

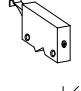

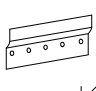


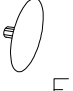
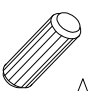
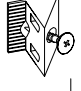
# FRANCO

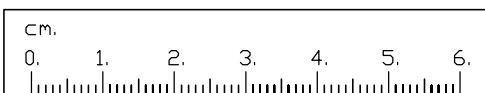
⑤







#	ART. NR	QUANTITY
1	370	1
2	371	1
3	440	2
4	140	1
5	141	1
6	240	2
7	040	1

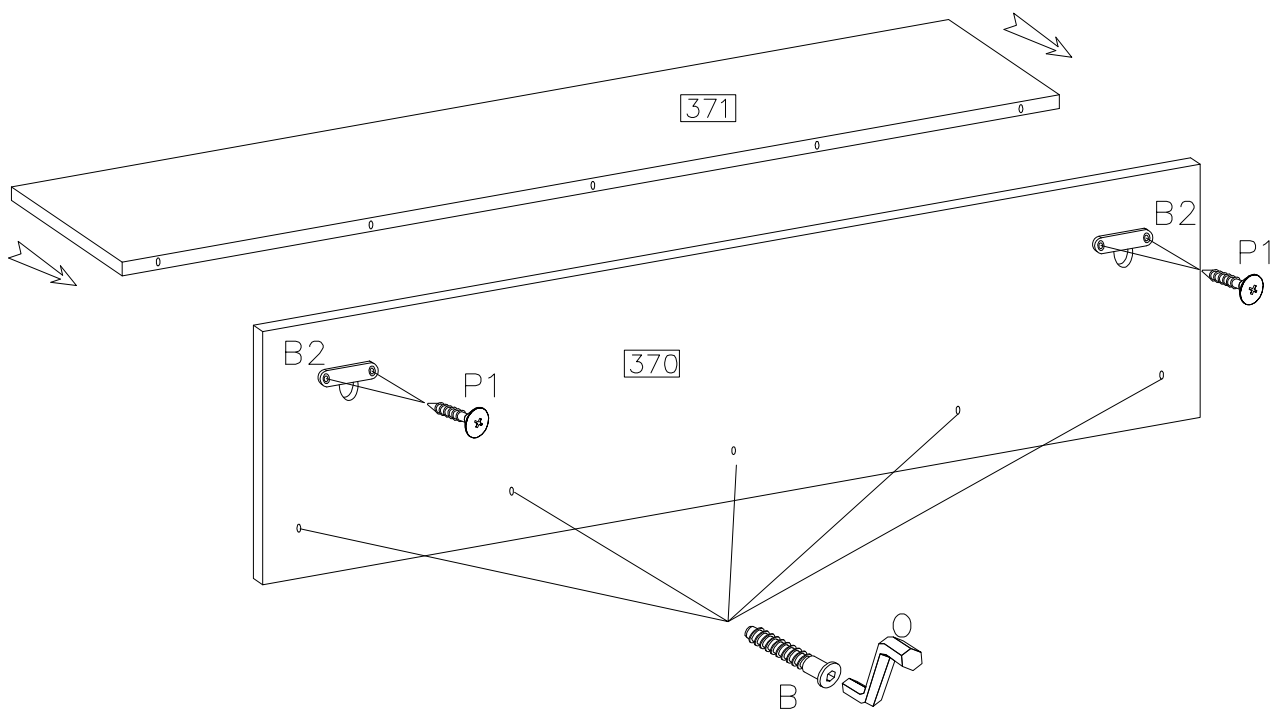


			4.0x16mm 		4.0x30mm 	
B	O	B2	P1	K8	R3	K9
5	1	2	4	2	4	2
	ø15/12 		ø8x30 			
D1	C	E	A	L		
8	8	8	16	8		

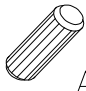




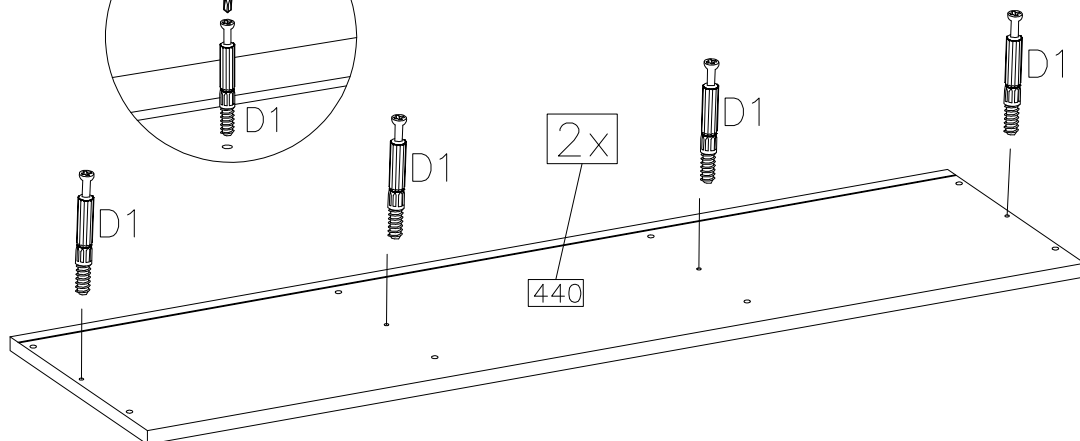
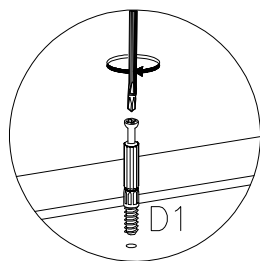
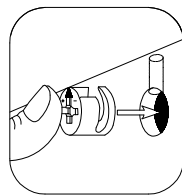
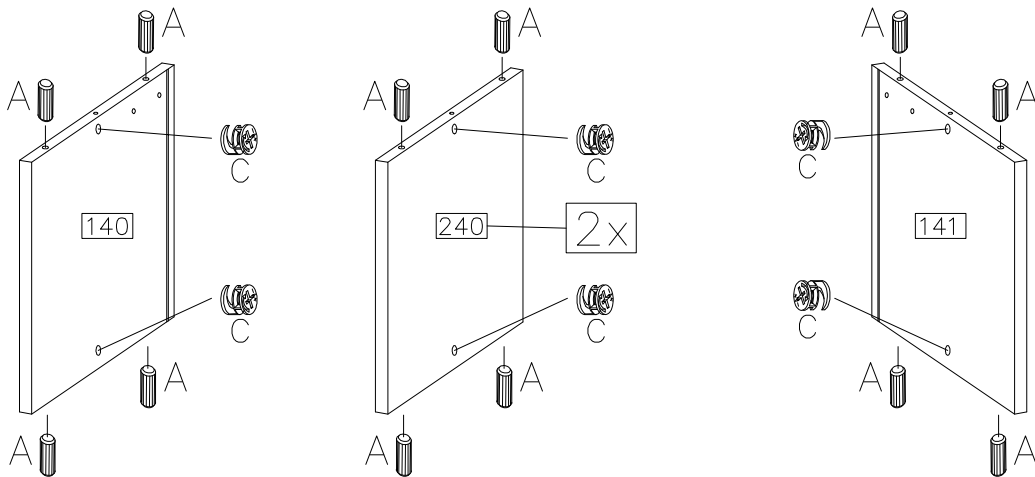
1

			4.0x16mm 
B	O	B2	P1
5	1	2	4

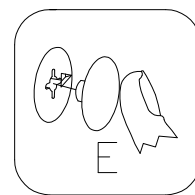
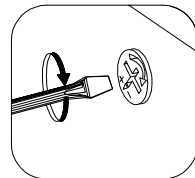
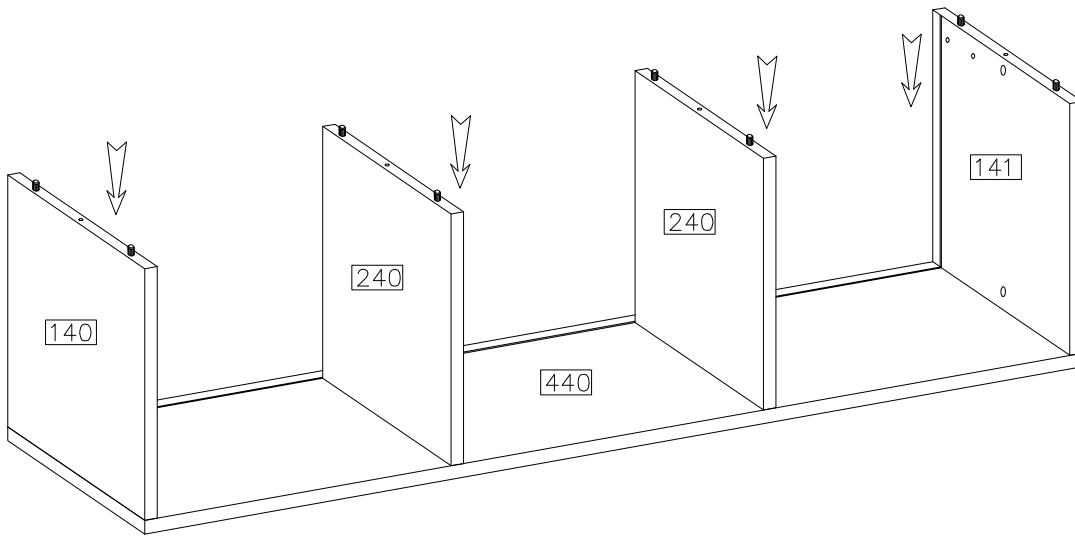
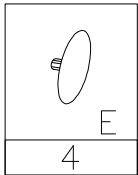


2

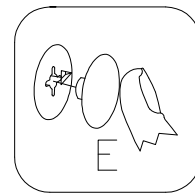
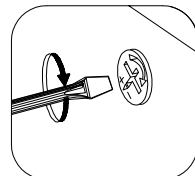
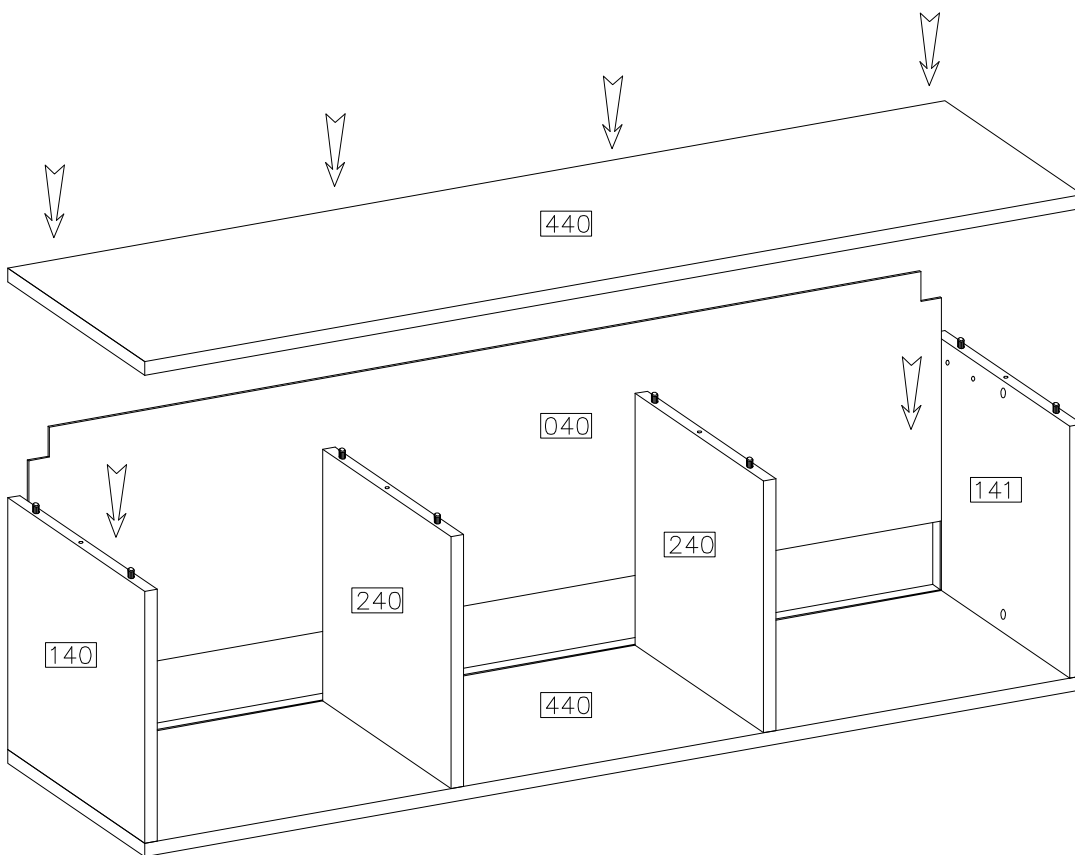
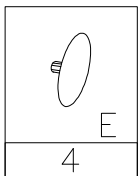
$\varnothing 8 \times 30$ 	A
16 $\varnothing 15/12$ 	C
	D1
8	



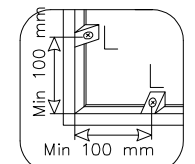
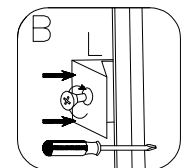
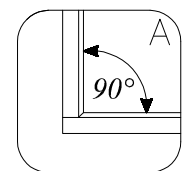
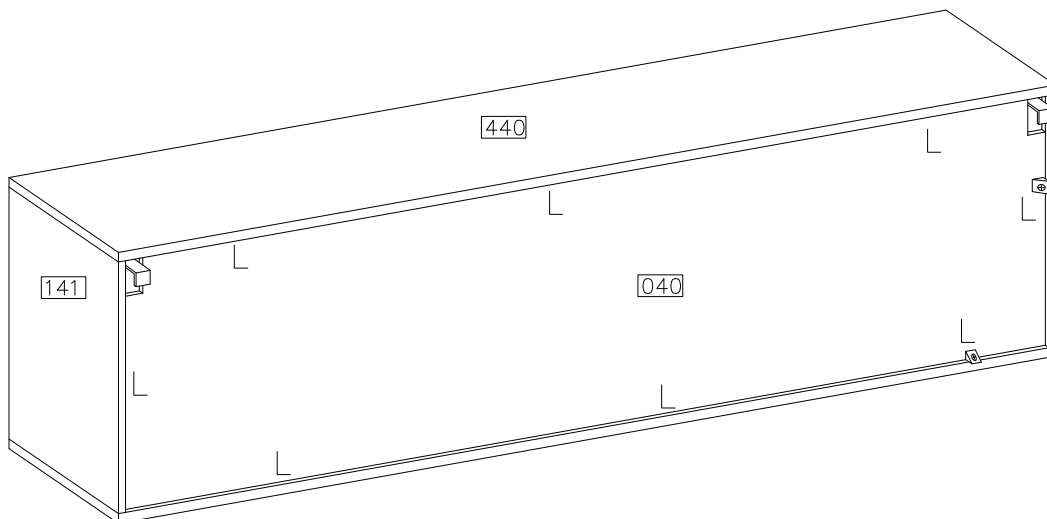
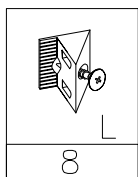
3



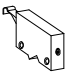

4

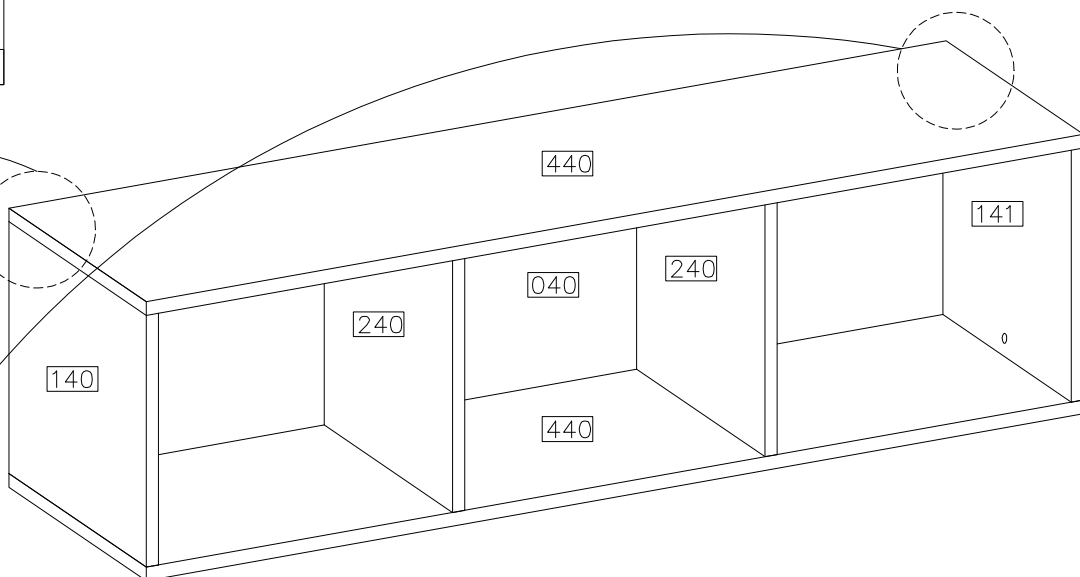
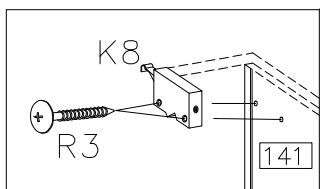
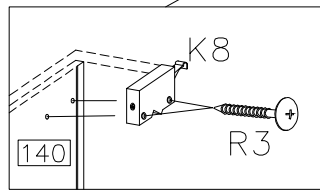


5

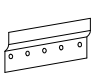


6

	4.0x30mm 
K8	R3
2	4



7


K9
2

UWAGA!  
KOŁKI ROZPOROWE  
DO MONTAŻU SZYNY NA ŚCIANIE  
NIE SĄ ZAWARTE W OKUCIACH

