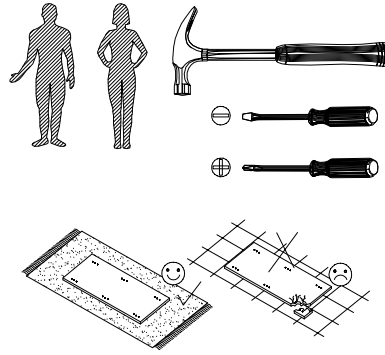
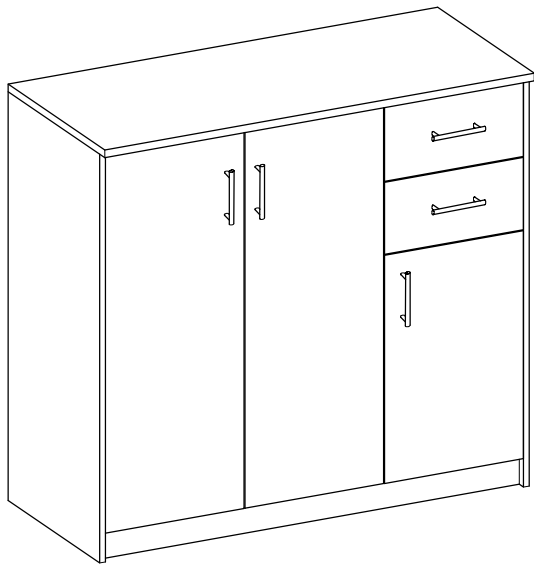
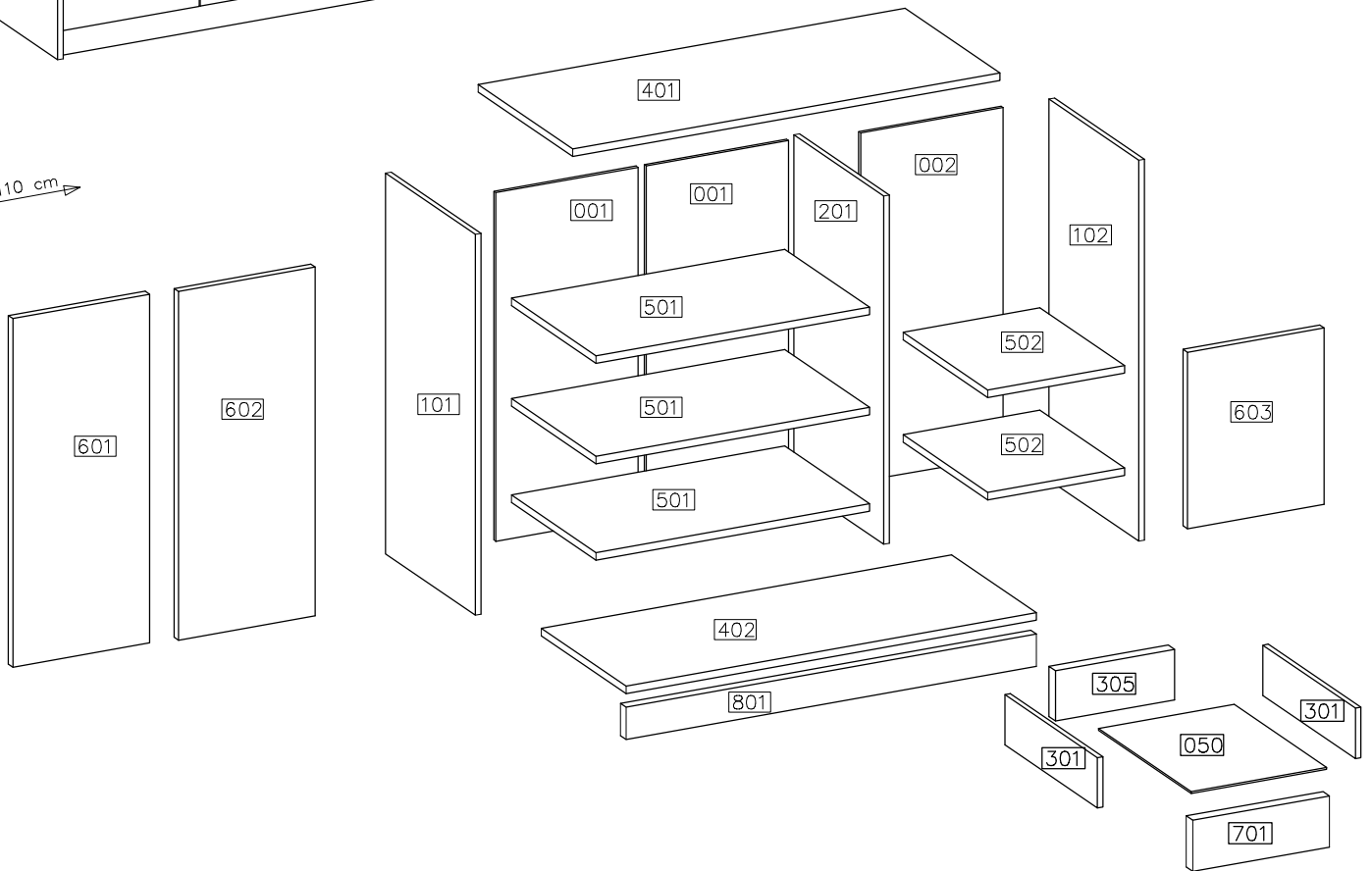
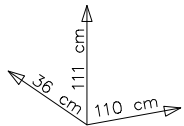


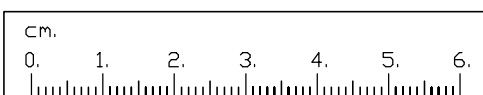
# SZAFKA NA BUTY 10




#	ART. NR	QUANTITY
1	401	1
2	402	1
3	101	1
4	102	1
5	201	1
6	501	3
7	502	2
8	001	2
9	002	1
10	801	1
11	601	1
12	602	1
13	603	1
14	701	2
15	301	4
16	305	2
17	050	2

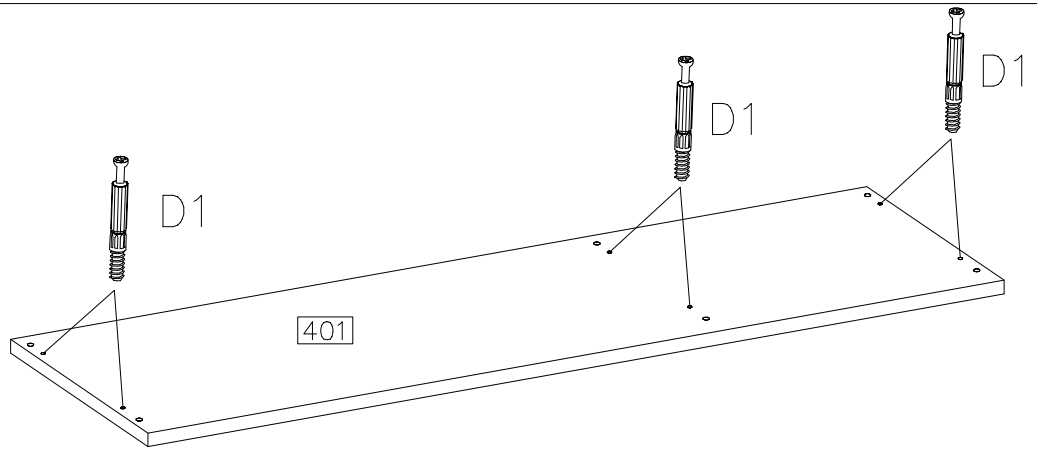


$\varnothing 8 \times 30 \text{mm}$ A	$\varnothing 15 / 12 \text{mm}$ D1	$\varnothing 15 / 12 \text{mm}$ C	E	F9	H=0 H4	$\varnothing 35 / \text{KR}-15$ G6	$\varnothing 4.0 \times 16 \text{mm}$ P1	$\varnothing 35 / \text{KR}-8$ G5
32	12	12	12	4	6	4	20	2
F10	J4	Z1	$4.0 \times 27 \text{mm}$ R2	S1	L-350 PR	$3.5 \times 13 \text{mm}$ P2	F8	
70	20	1	10	5	2KPL	8	5	

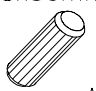




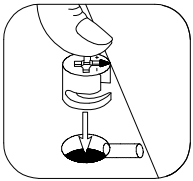
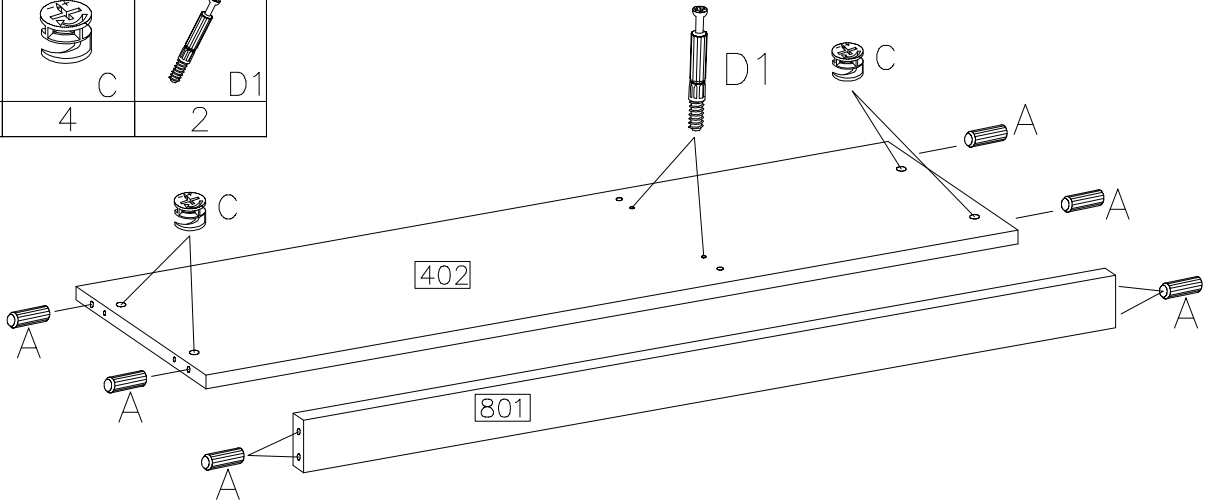
1

	D1
6	

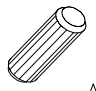




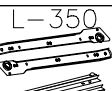



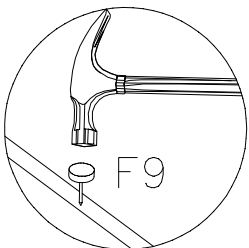
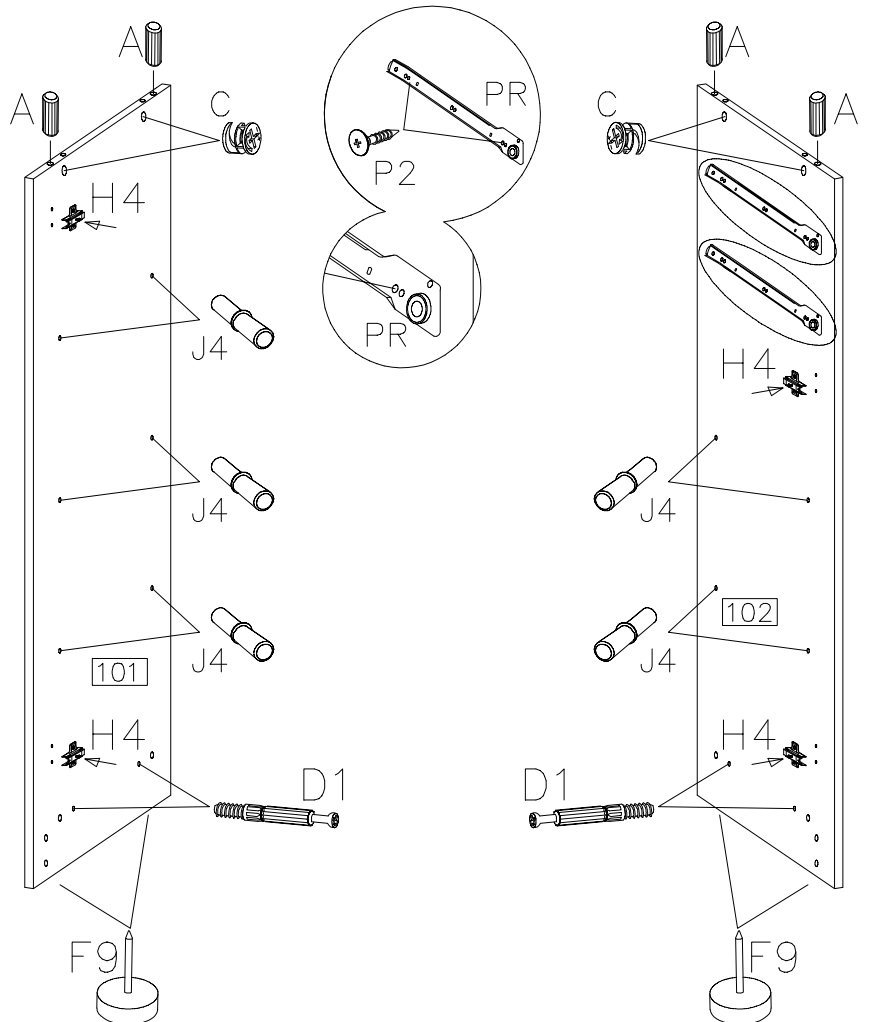
2

$\varnothing 8 \times 30 \text{mm}$	$\varnothing 15 / 12 \text{mm}$	
		
A	C	D1
8	4	2



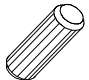





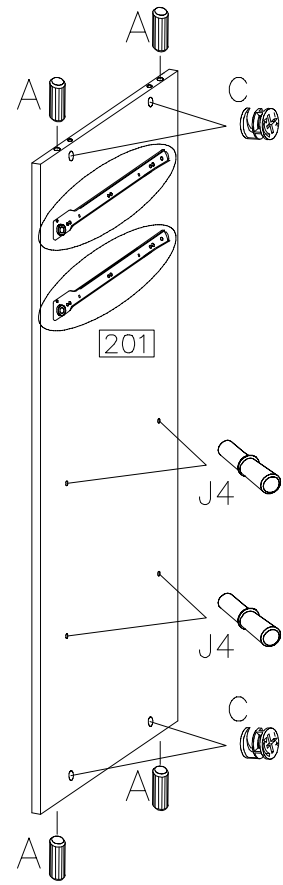
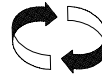
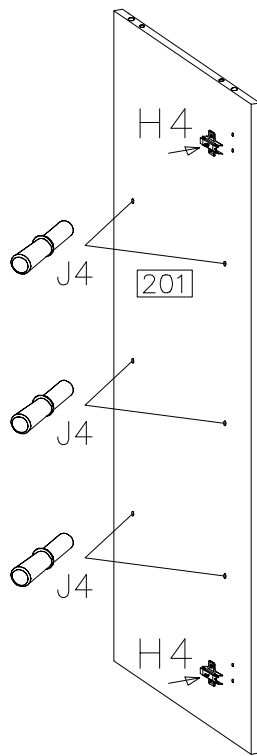
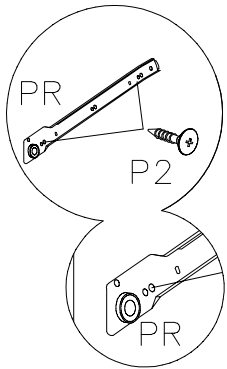
3

$\varnothing 8 \times 30 \text{mm}$		
		
A	J4	D1
4	10	4
		
F9	H4	
4	4	
$L-350$	$3.5 \times 13 \text{mm}$	
		
PR	P2	
2KPL	4	

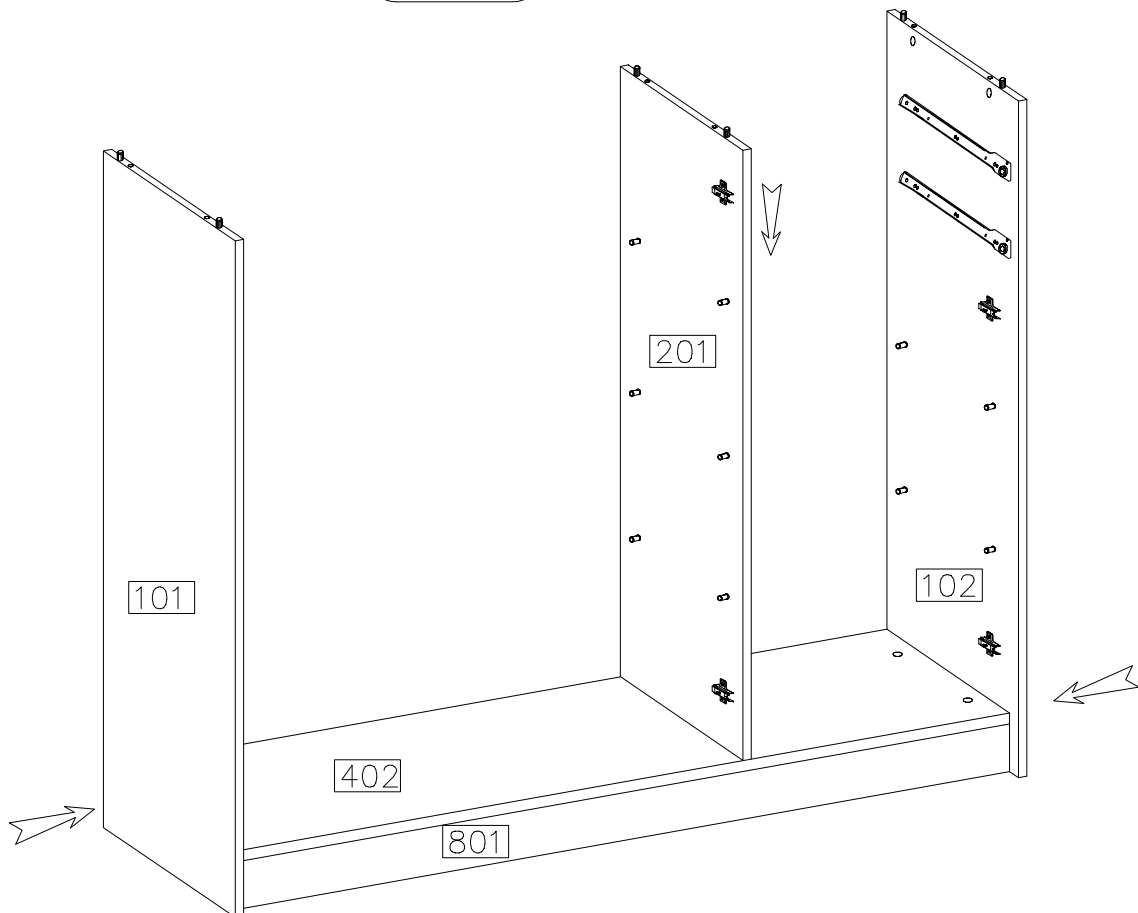
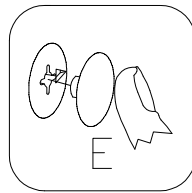
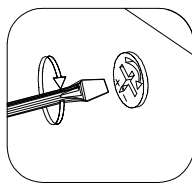
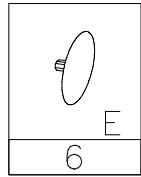


4

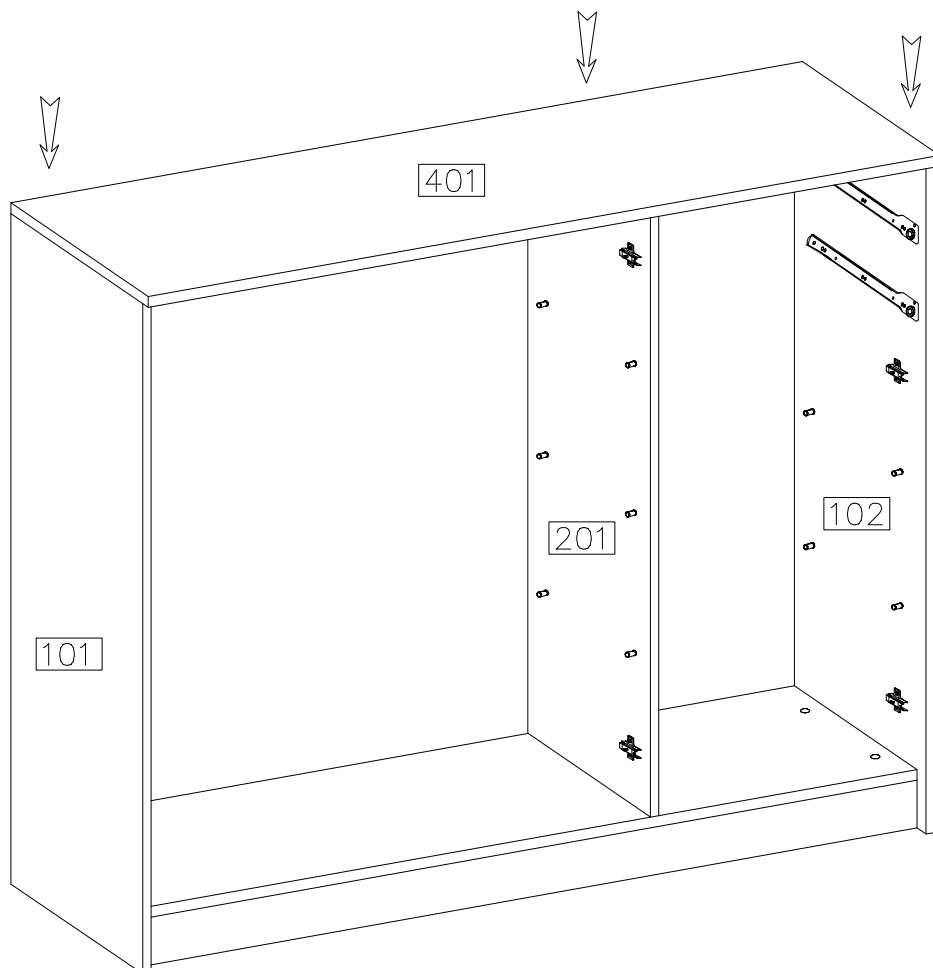
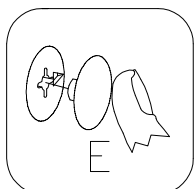
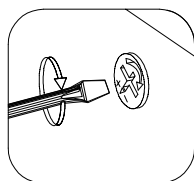
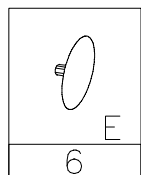
L-350  PR	3.5x13mm  P2
2KPL ø8x30mm  A	4 ø15/12mm  C
4 H=0  H4	4 J4 
2	10



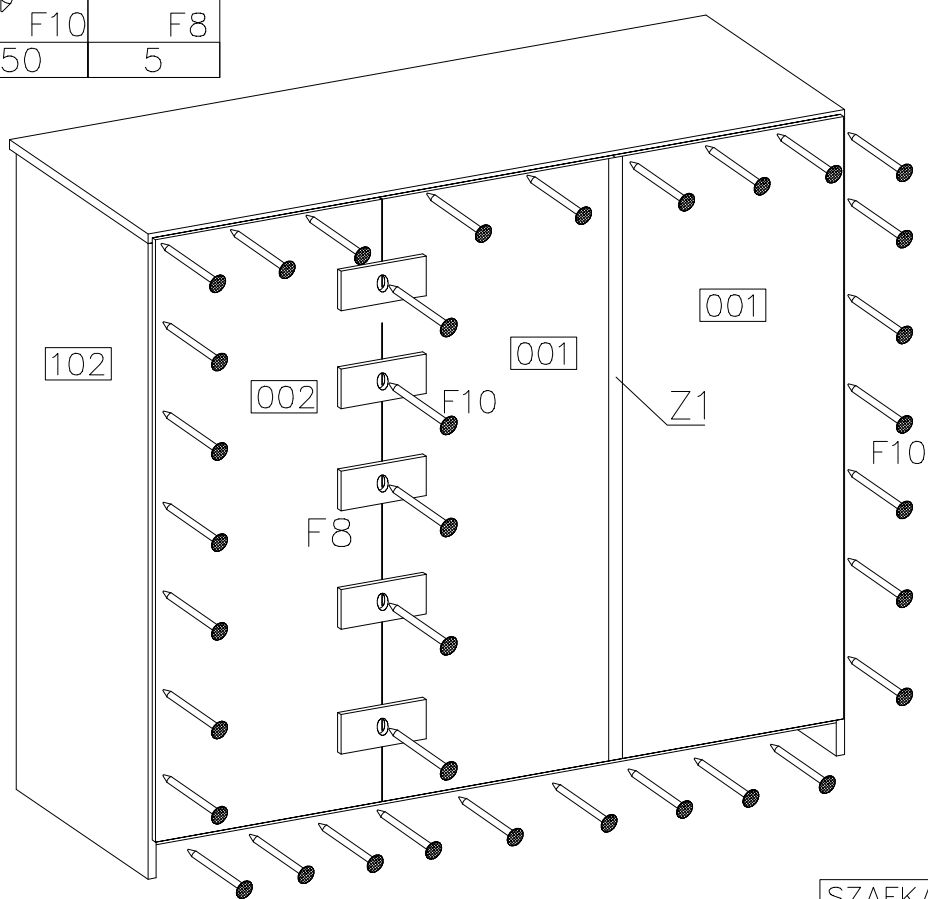
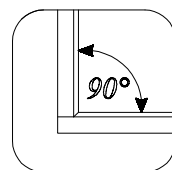
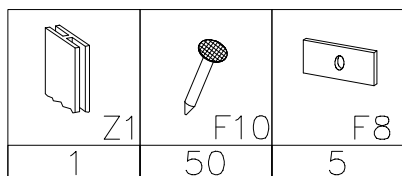
5



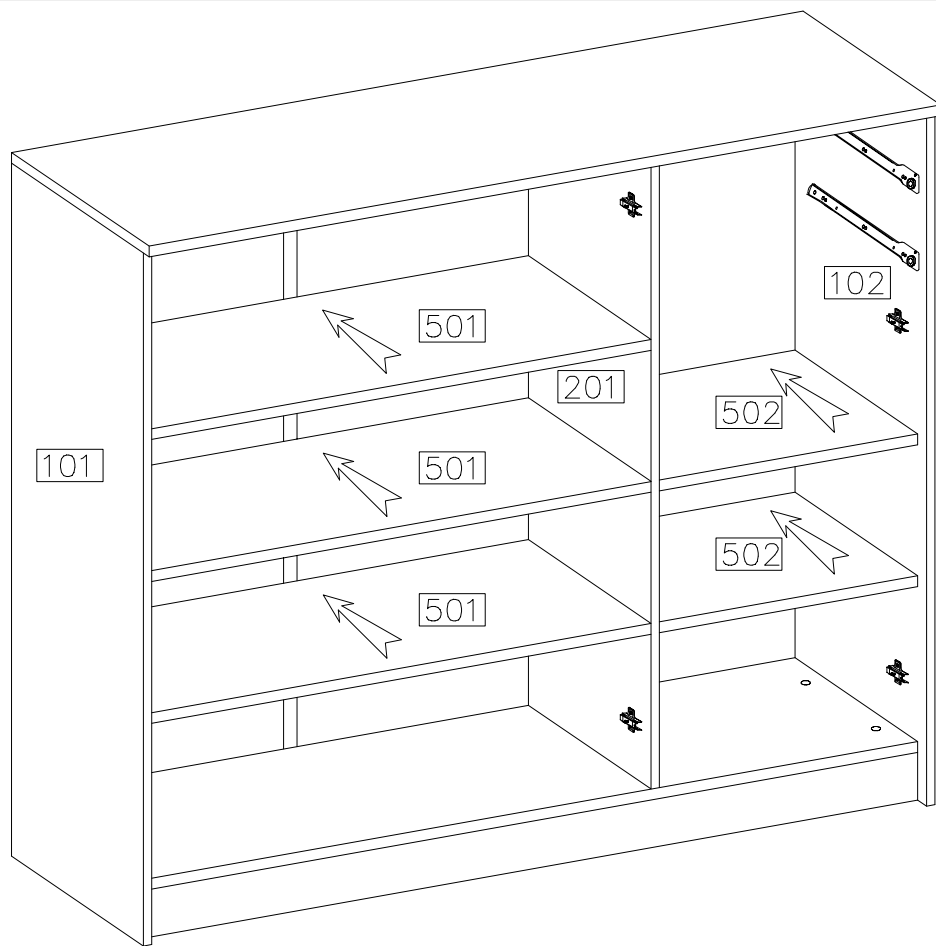
6



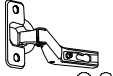



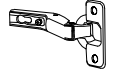
7

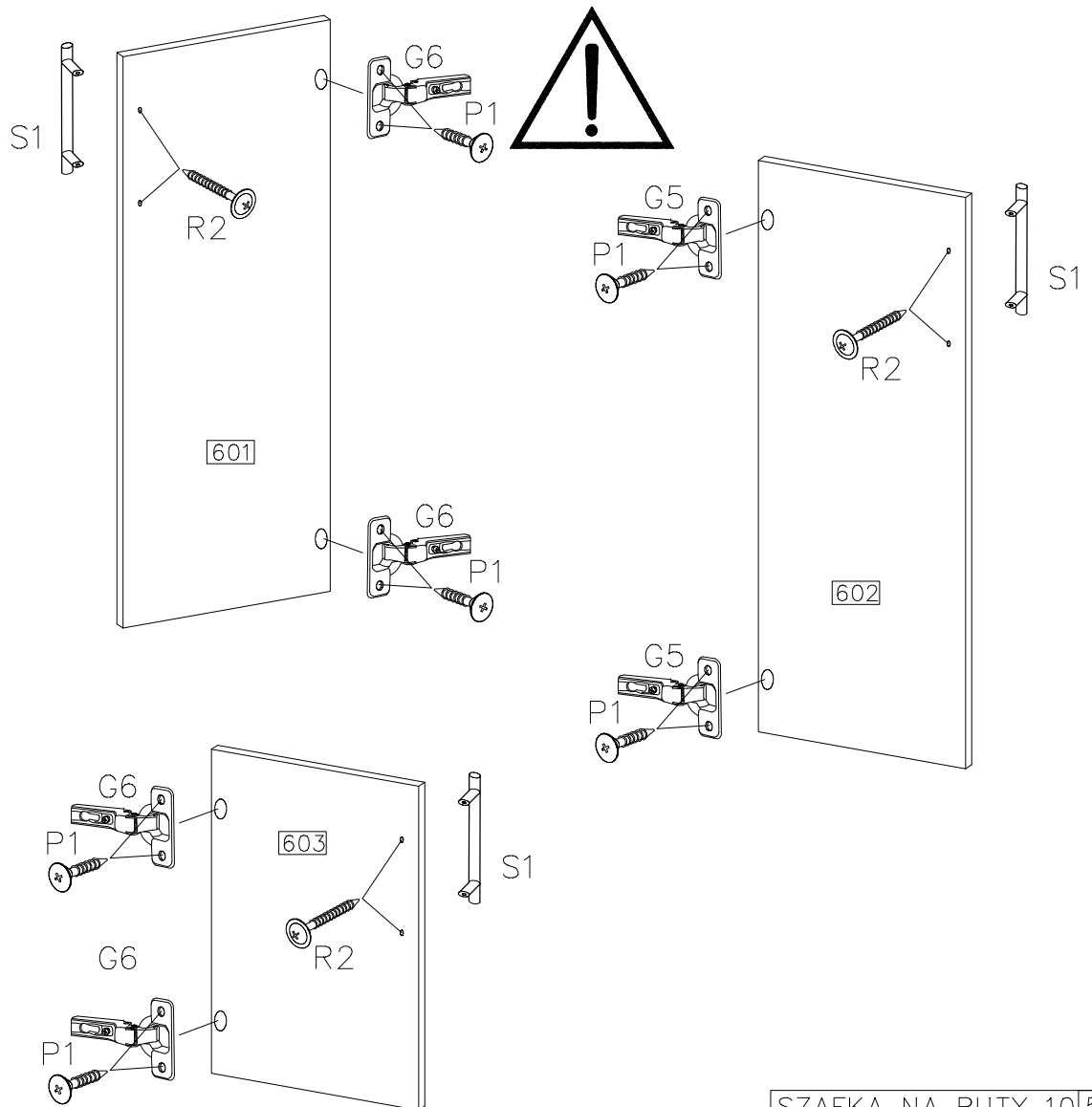


8




9

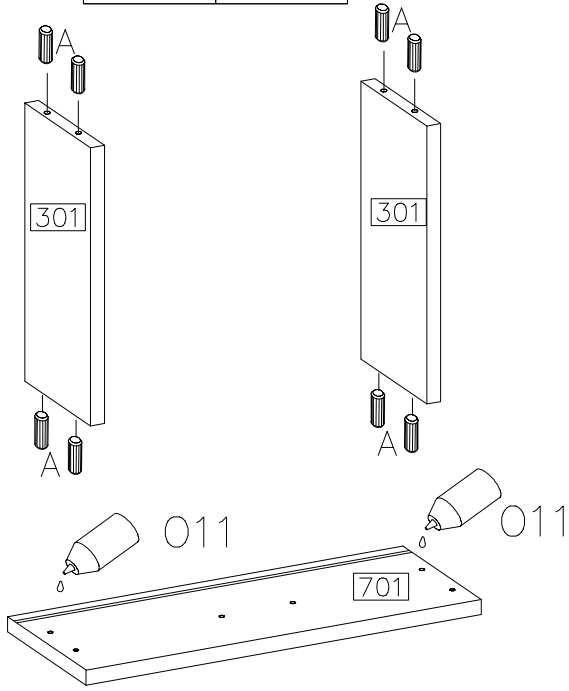
$\varnothing 35/KR-15$  G6	$\varnothing 4.0 \times 16mm$  P1
4	12
4.0x27mm  R2	 S1
6	3
$\varnothing 35/KR-8$  G5	
2	





10

	Ø8x30mm
011	A
1	16

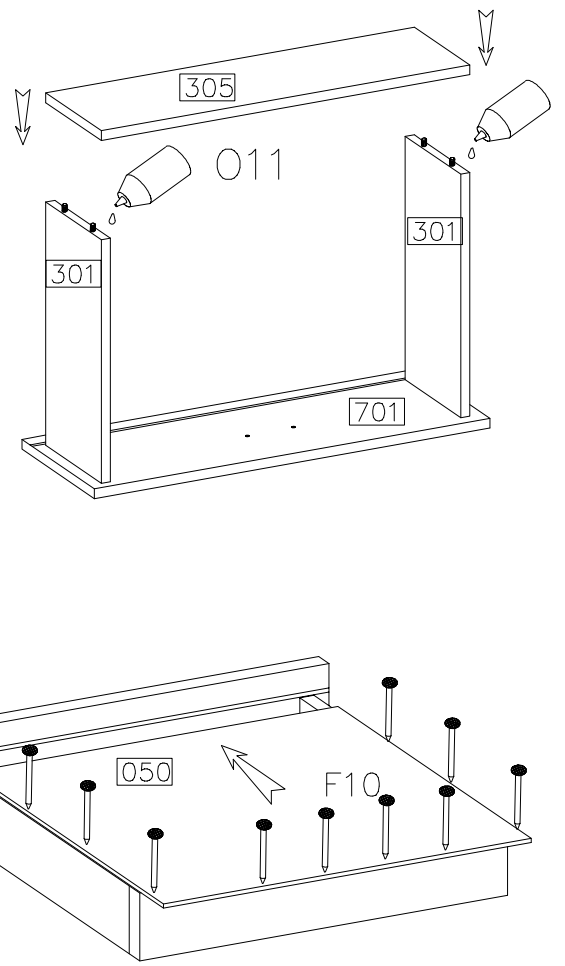
2x




11

	F10
20	
	011
1	

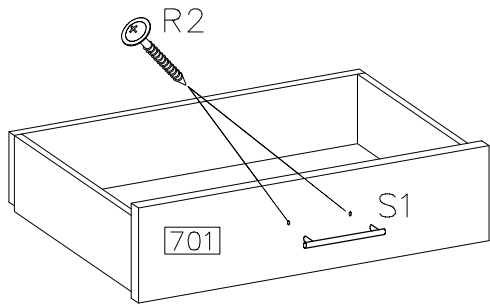
2x





12

	4.0x27mm
S1	R2
2	4

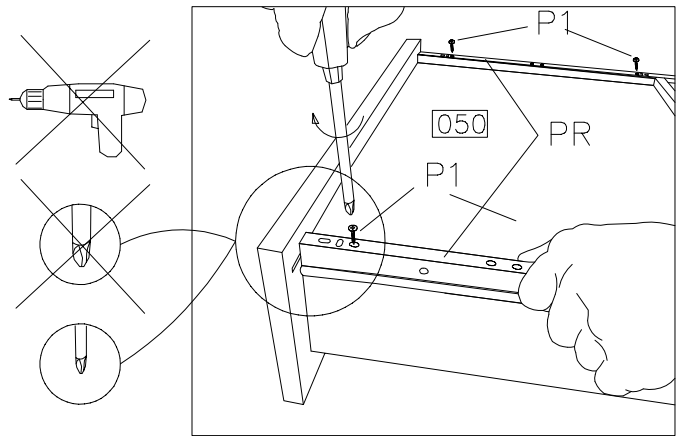
2x



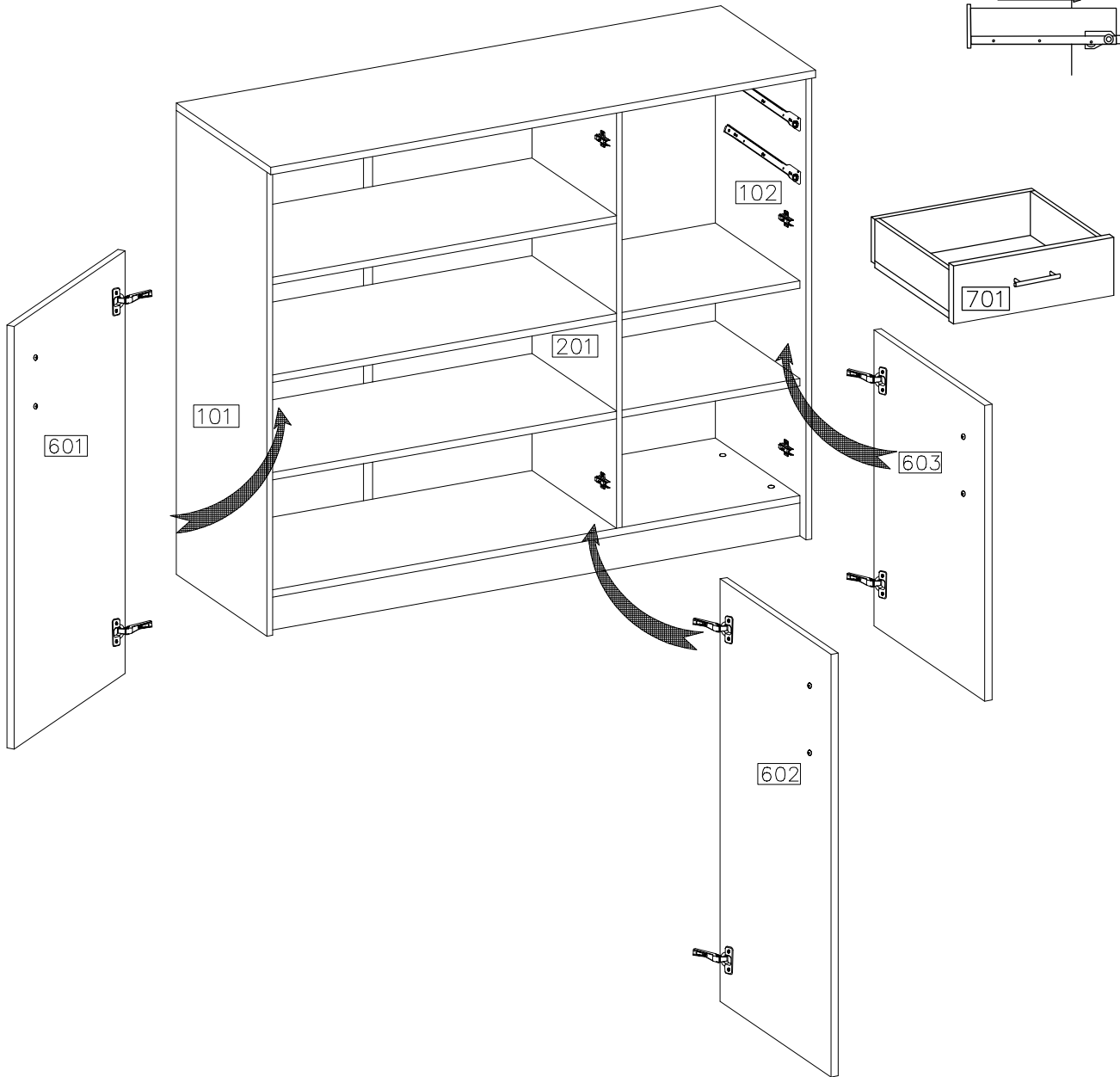
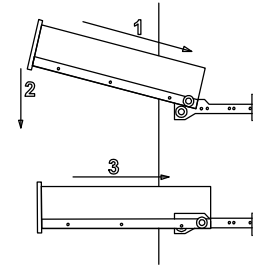
13

L-350	Ø4.0x16mm
	
PR	P1
2KPL	8

2x



14



15

