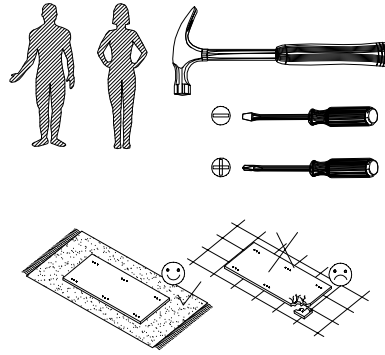
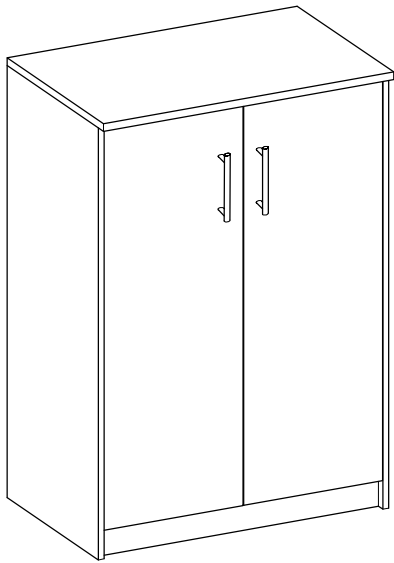
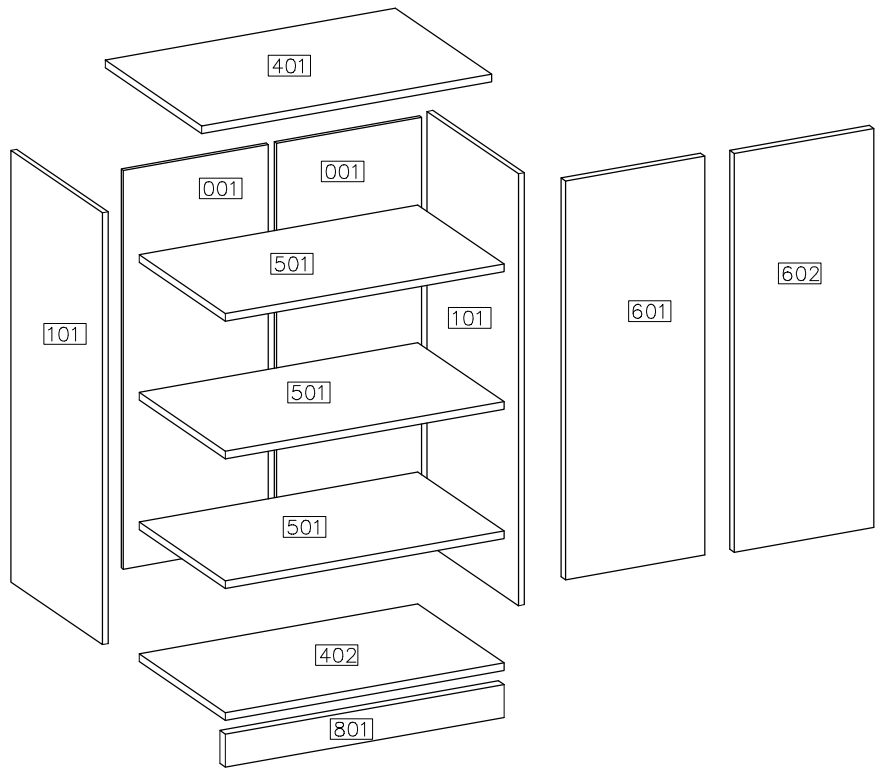
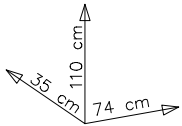


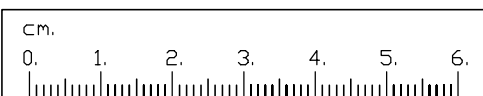
# SZAFKA NA BUTY 4



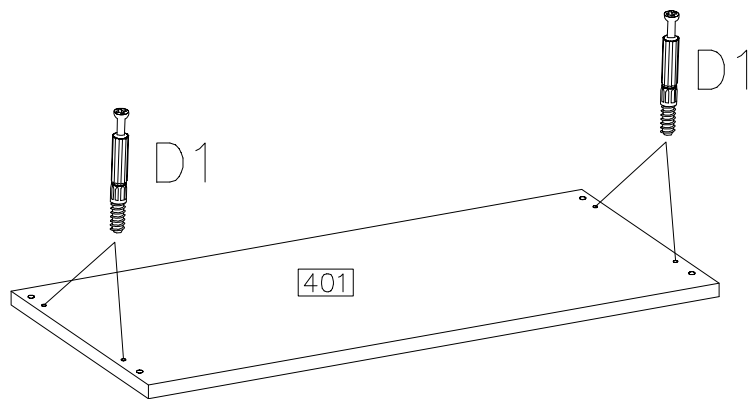
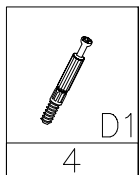
#	ART. NR	QUANTITY
1	401	1
2	402	1
3	101	1
4	102	1
5	501	3
6	001	2
7	801	1
8	601	1
9	602	1



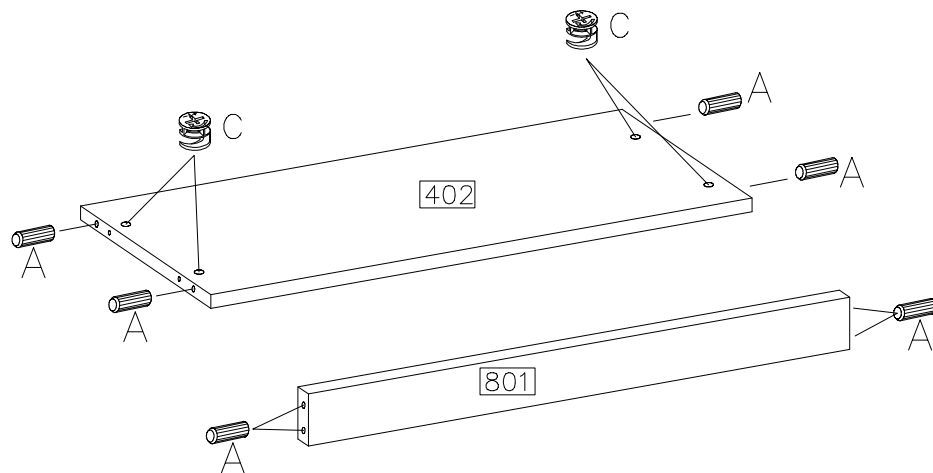
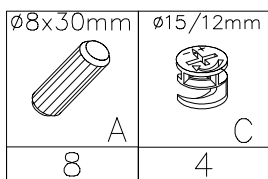
$\varnothing 8 \times 30 \text{ mm}$  A 12	 D1 8	$\varnothing 15 / 12 \text{ mm}$  C 8	 E 8	 F9 4	H=0  H4 4	$\varnothing 35 / \text{KR}-15$  G6 4	$\varnothing 4.0 \times 16 \text{ mm}$  P1 8
 F10 40	 J4 12	 Z1 1	$4.0 \times 27 \text{ mm}$  R2 4	 S1 2			



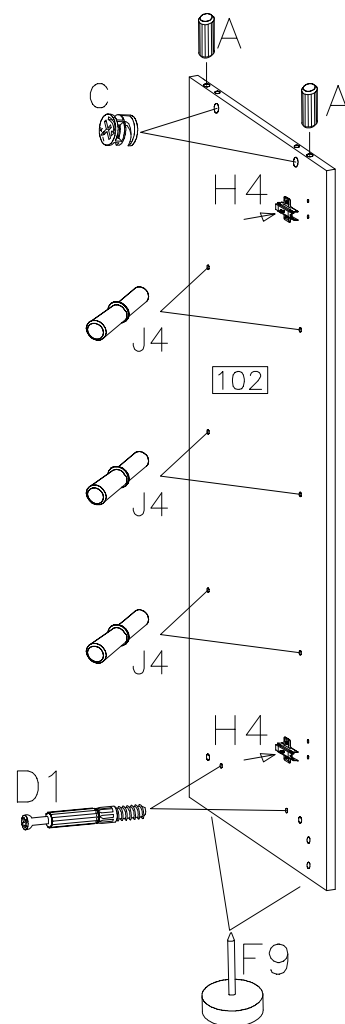
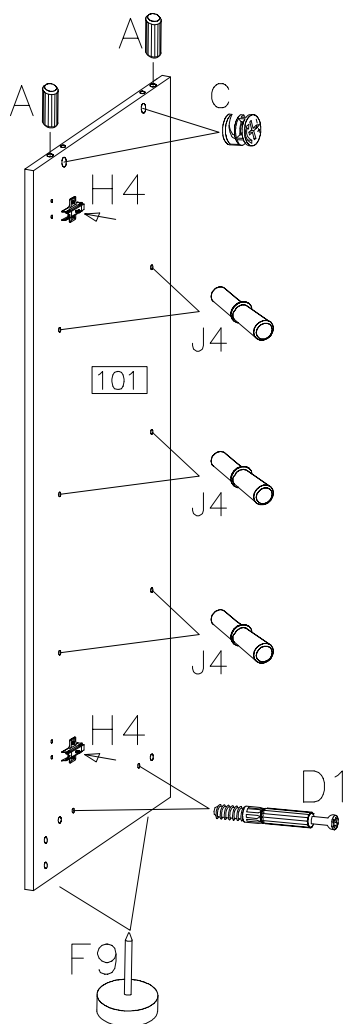
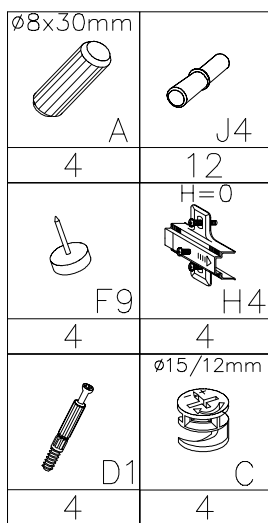
1



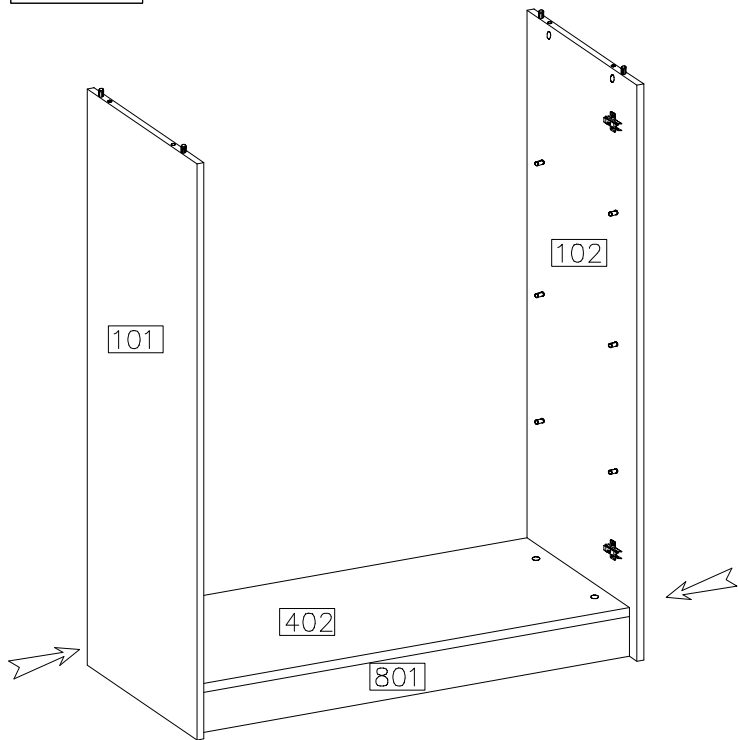
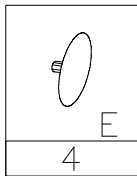
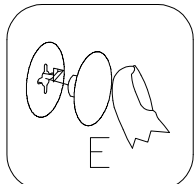
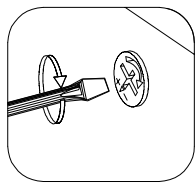
2



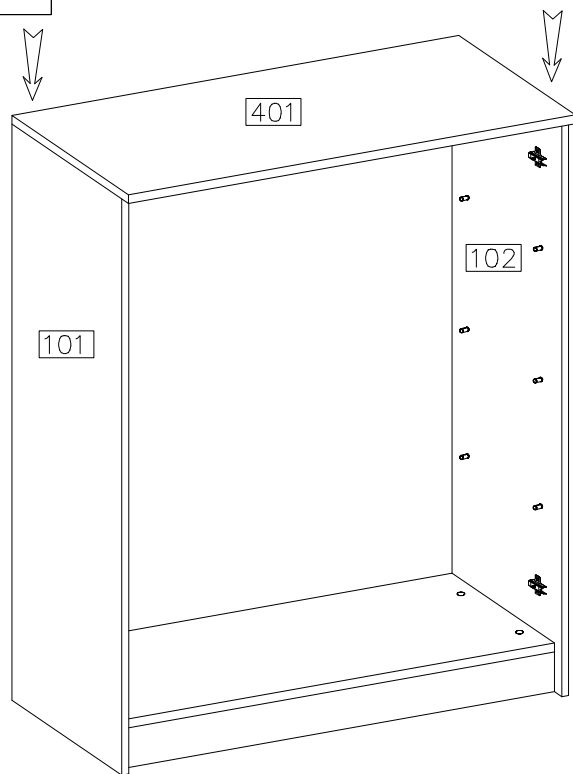
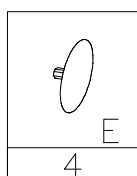
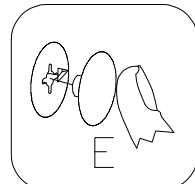
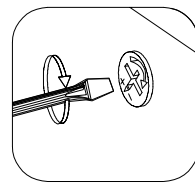
3



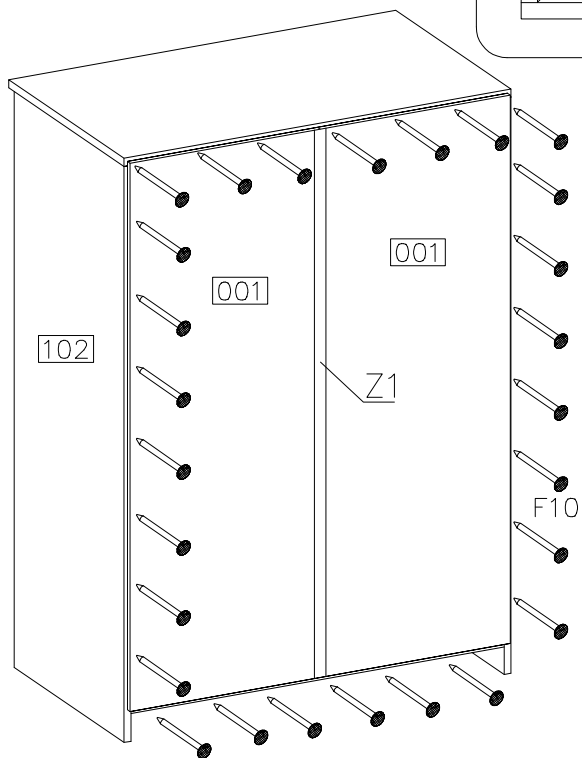
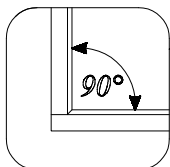
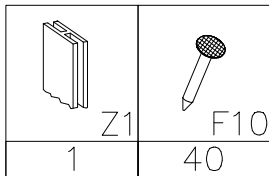
4



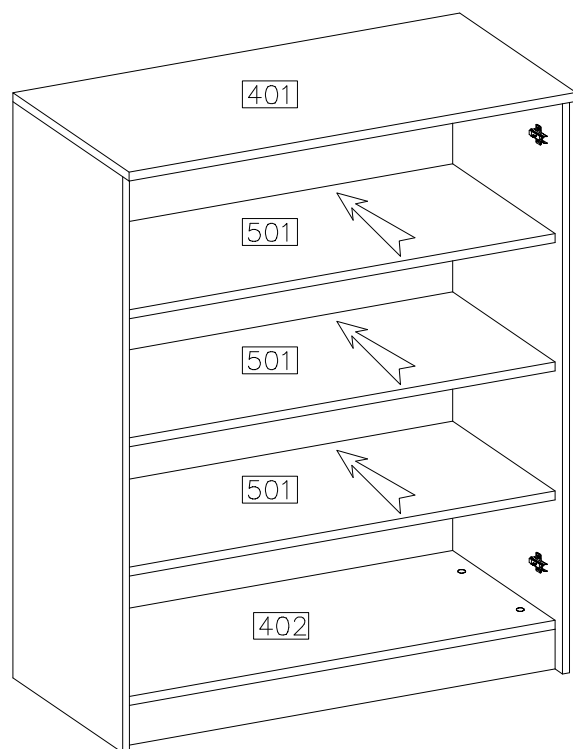
5



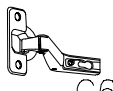



6

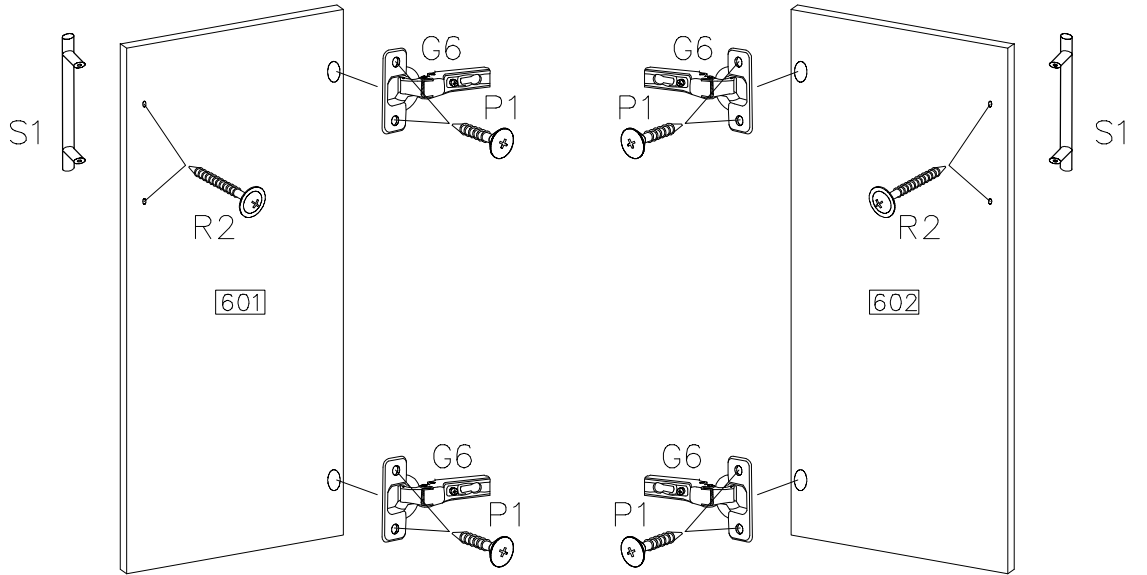


7

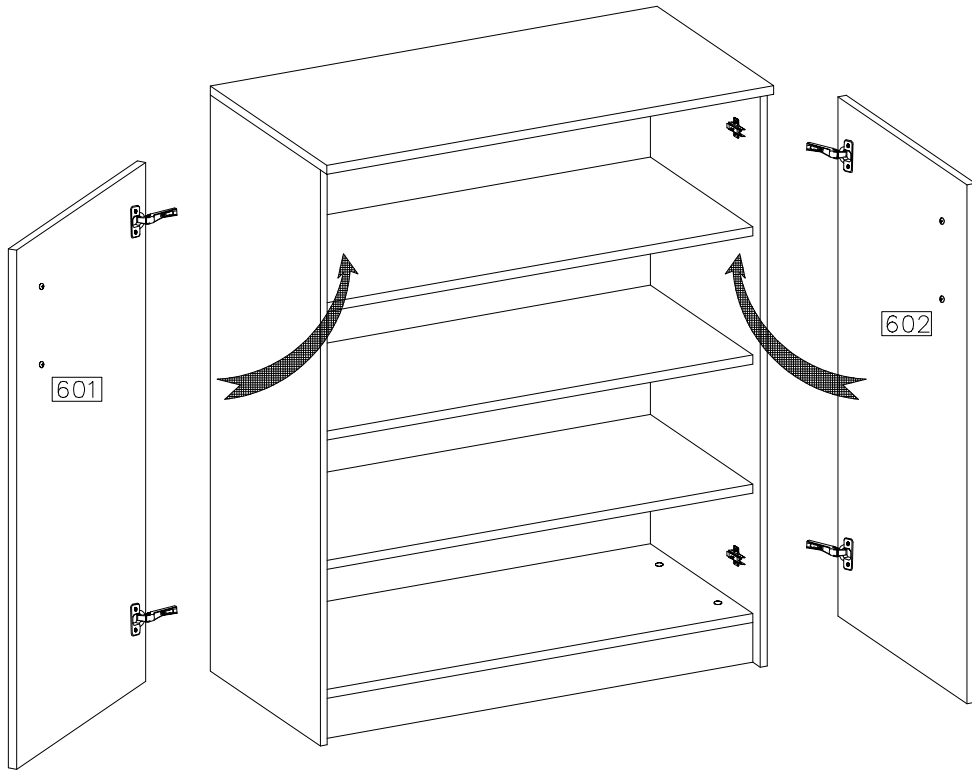


8

 G6 4	 P1 8
 R2 4	 S1 2



9



10

