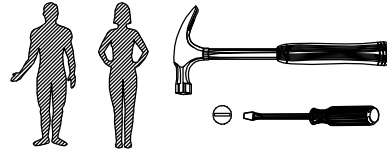
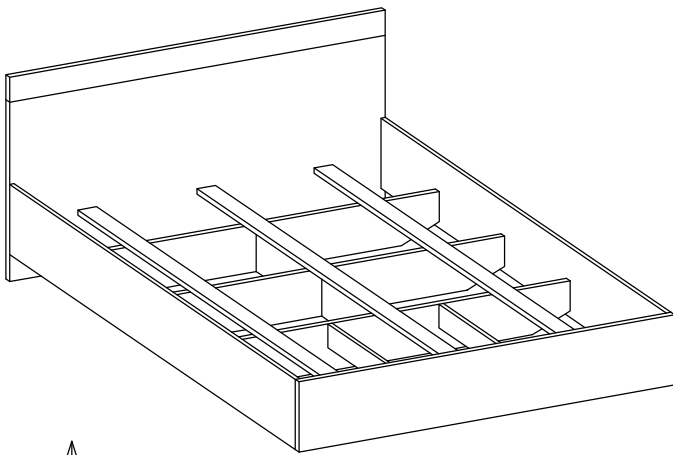
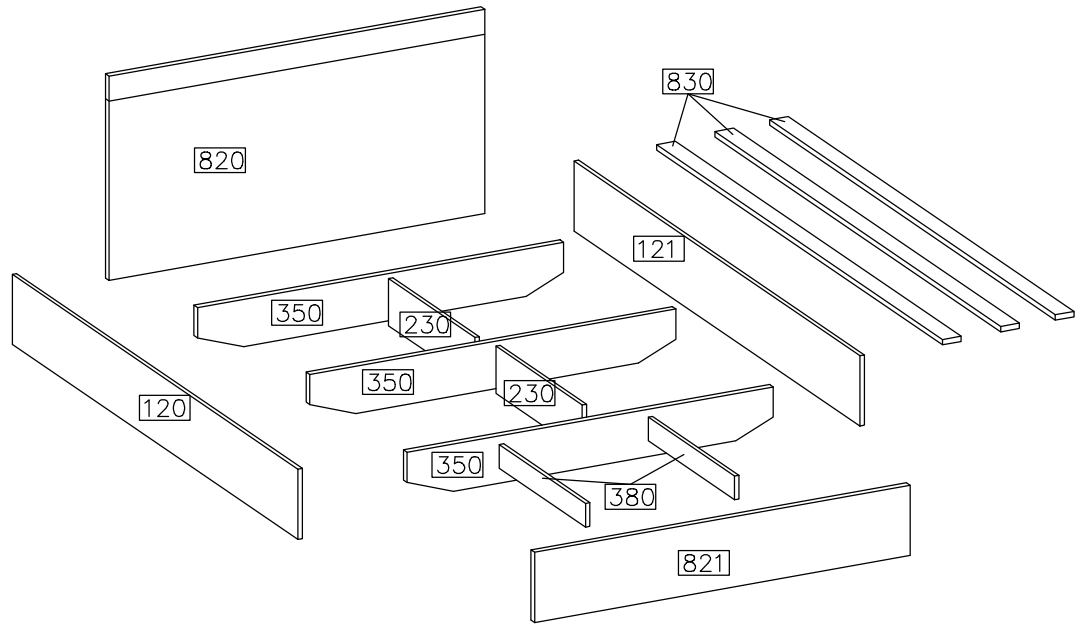
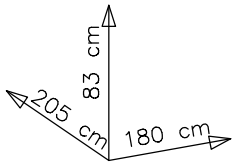

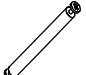

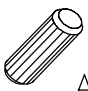









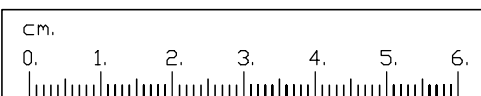
# ALEX-31




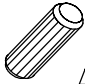

#	ART. NR	QUANTITY
1	820	1
2	821	1
3	120	1
4	121	1
5	230	2
6	350	3
7	380	2
8	830	3

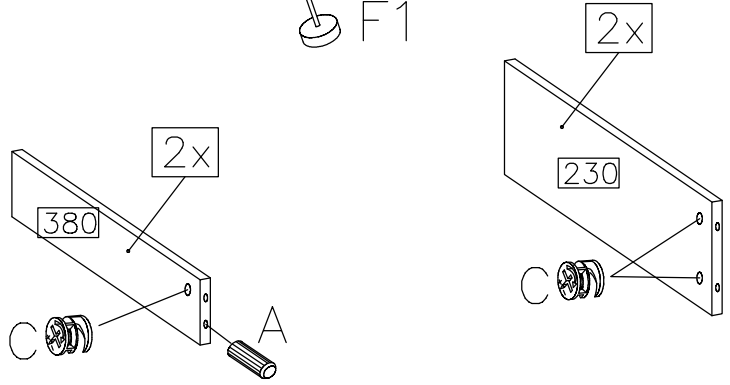
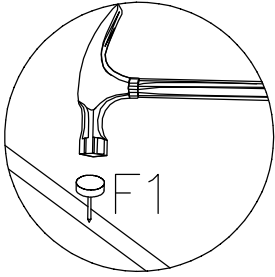
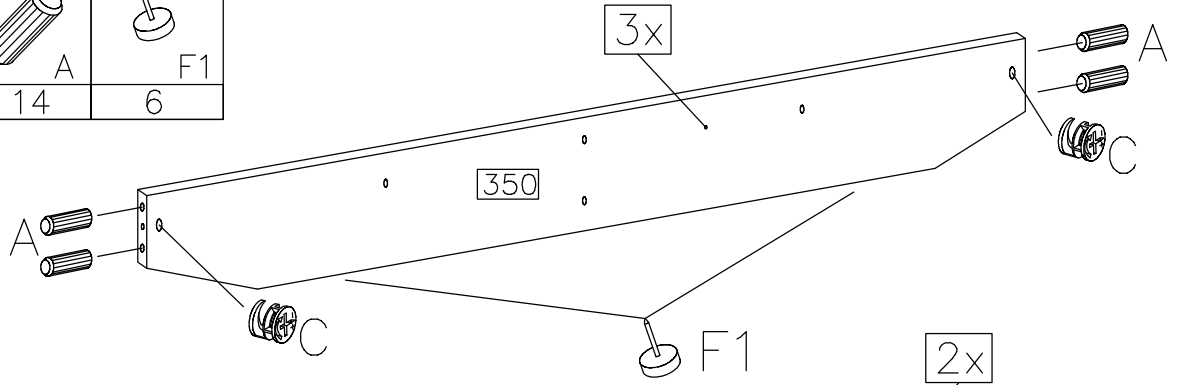


									
D1	D2	C	A	O11	F1	B	O	K	E
18	2	22	34	1	8	6	1	4	22
									
E1									
10									



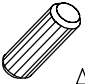


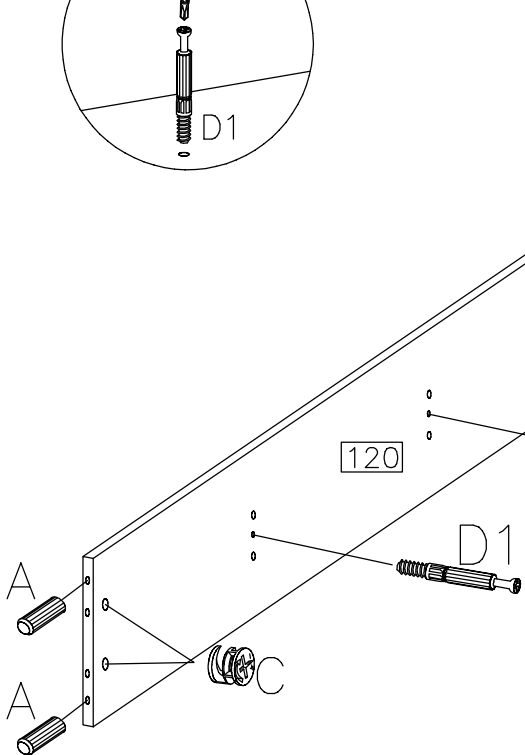
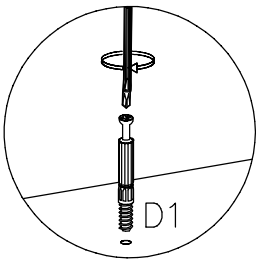
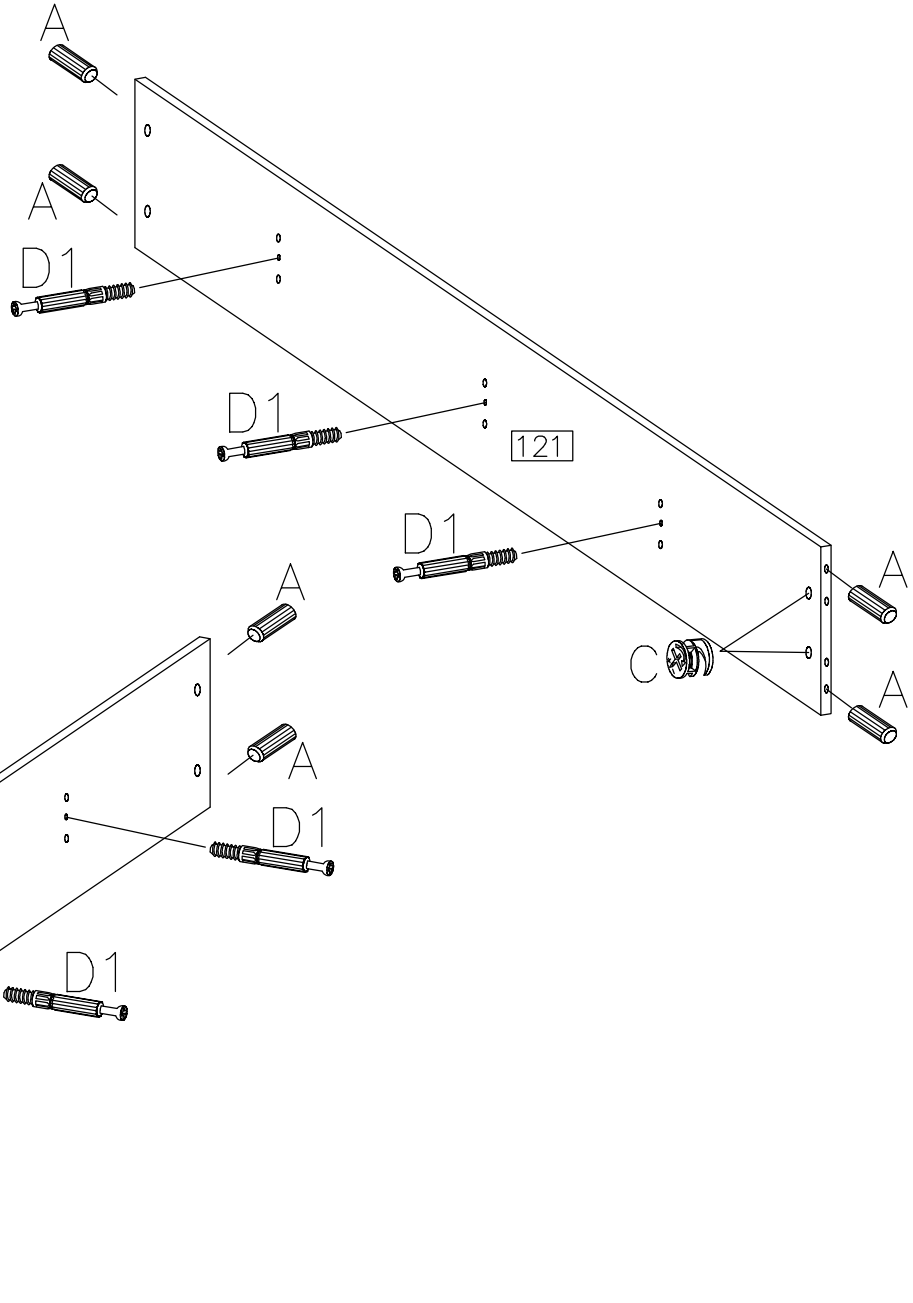
1

$\varnothing 15/12$  C 12	$\varnothing 8 \times 30$  A 14	 F1 6
--	--	---





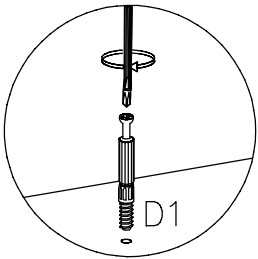
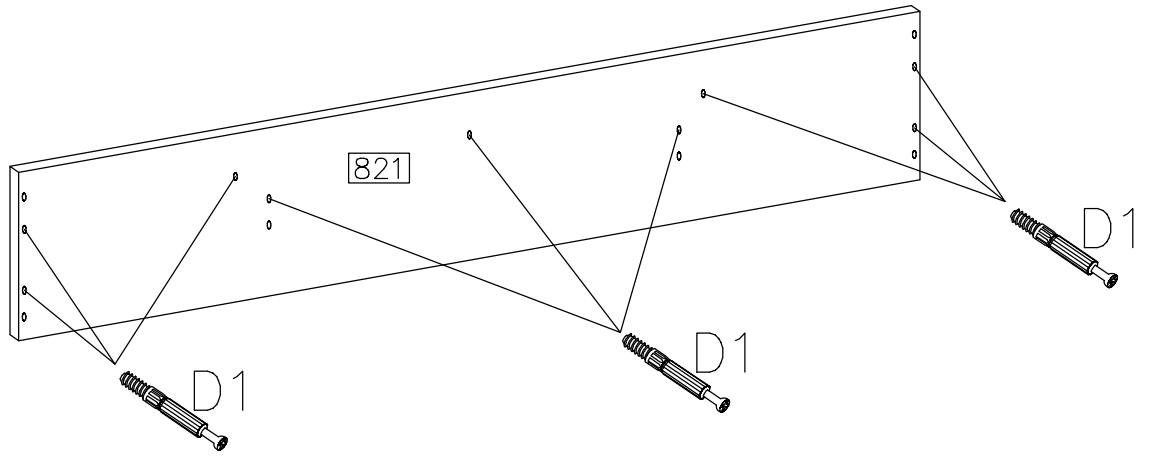
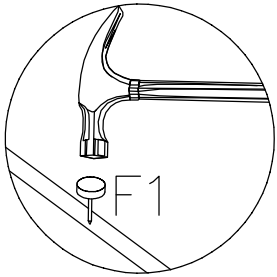
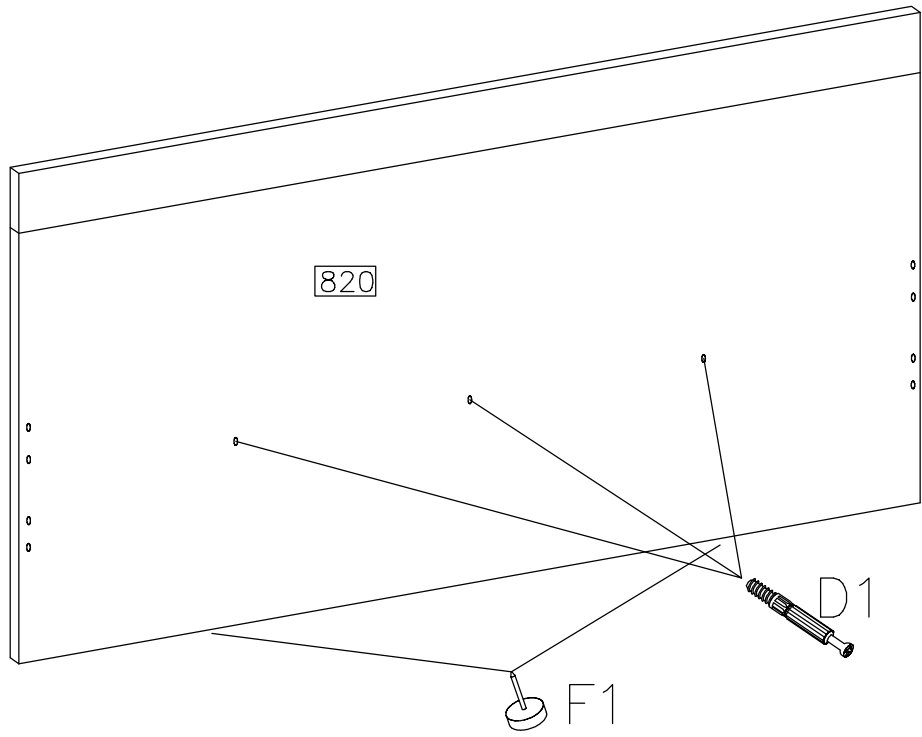
2

 D1 6	$\varnothing 15/12$  C 4
$\varnothing 8 \times 30$  A 8	


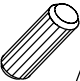



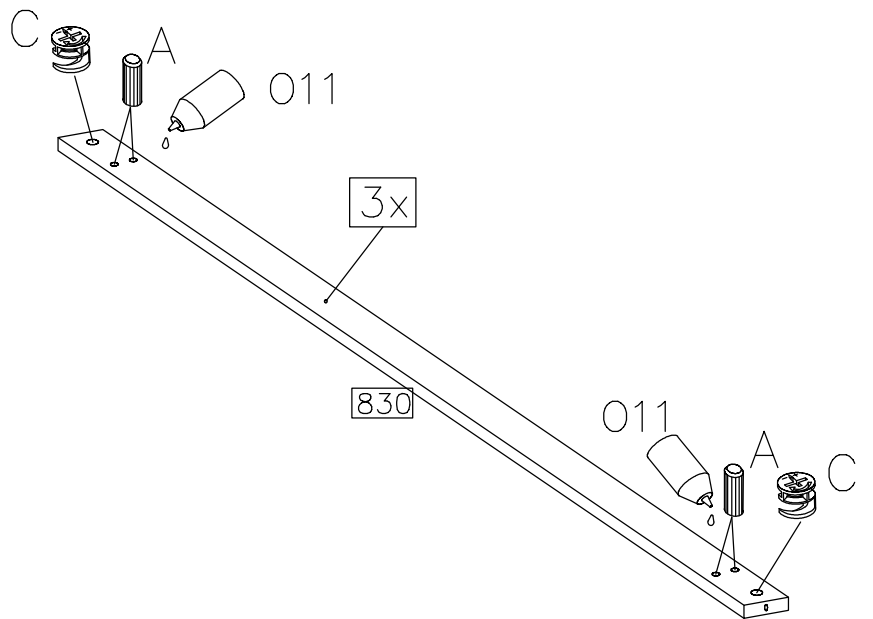
3

	D1
12	
	F1
2	

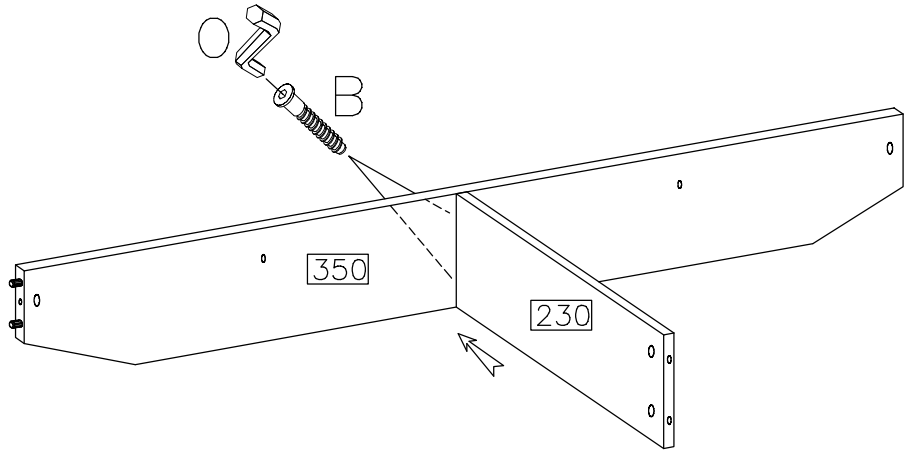
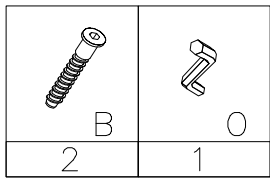


4

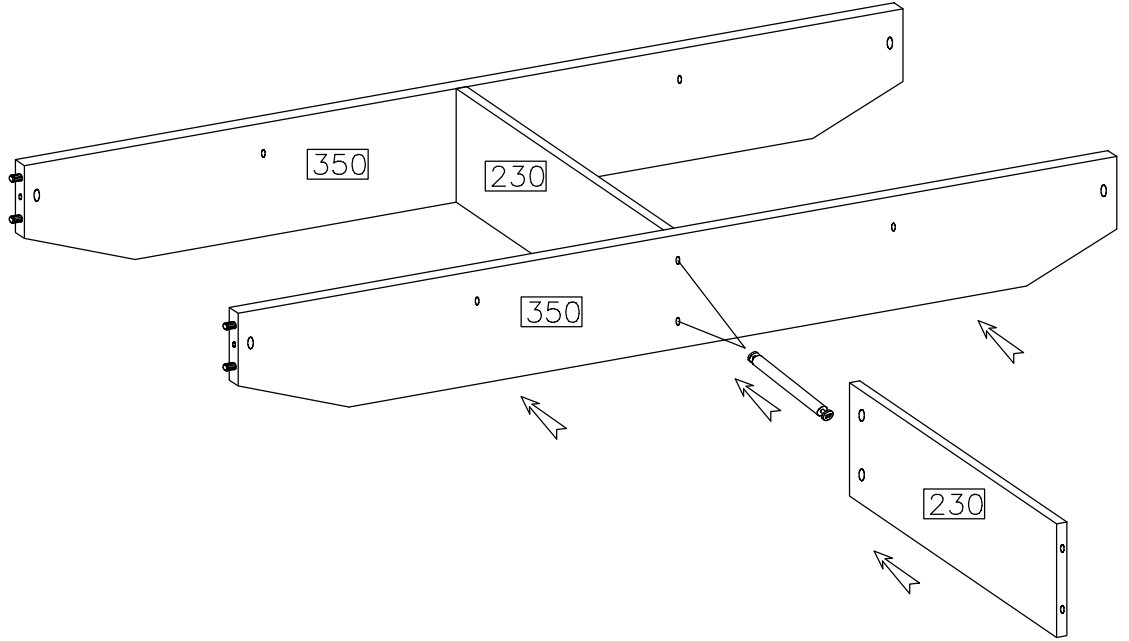
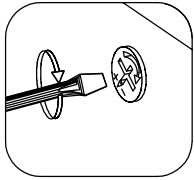
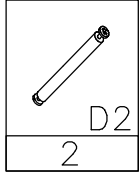
	
ø15/12	ø8x30
C	A
6	12
	
O11	
1	



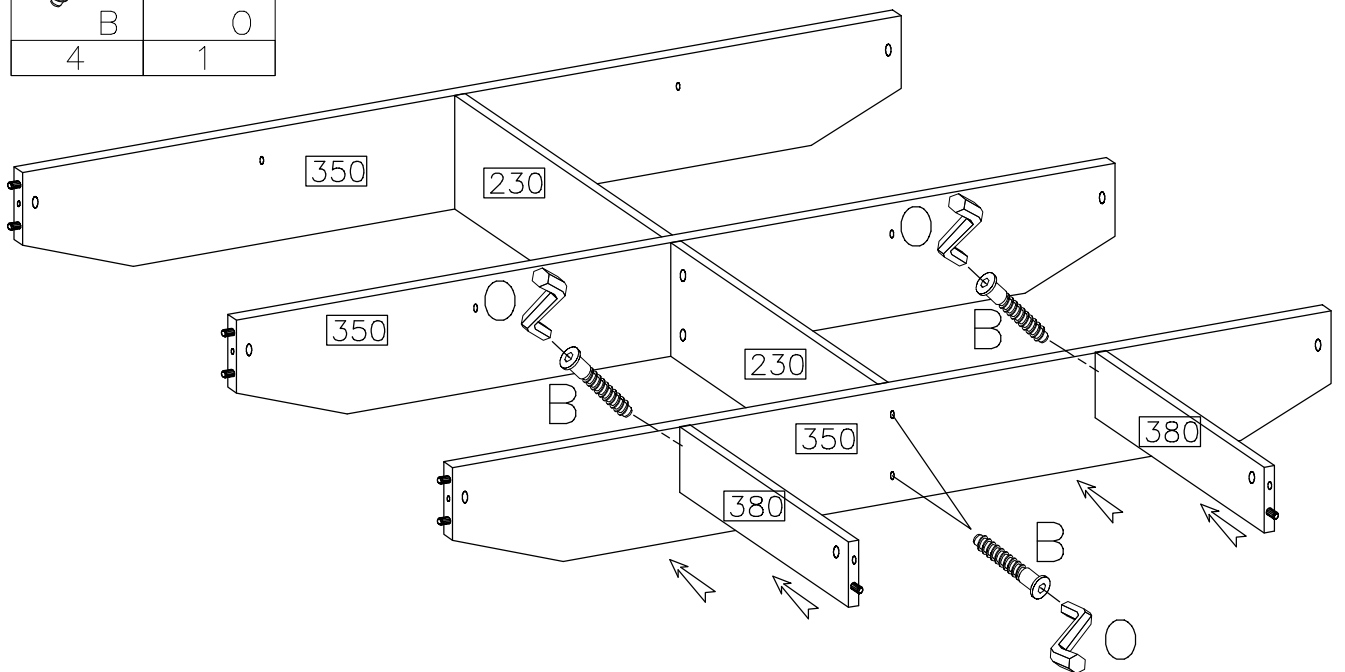
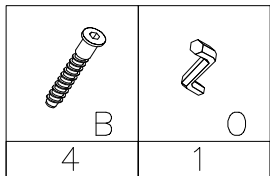
5



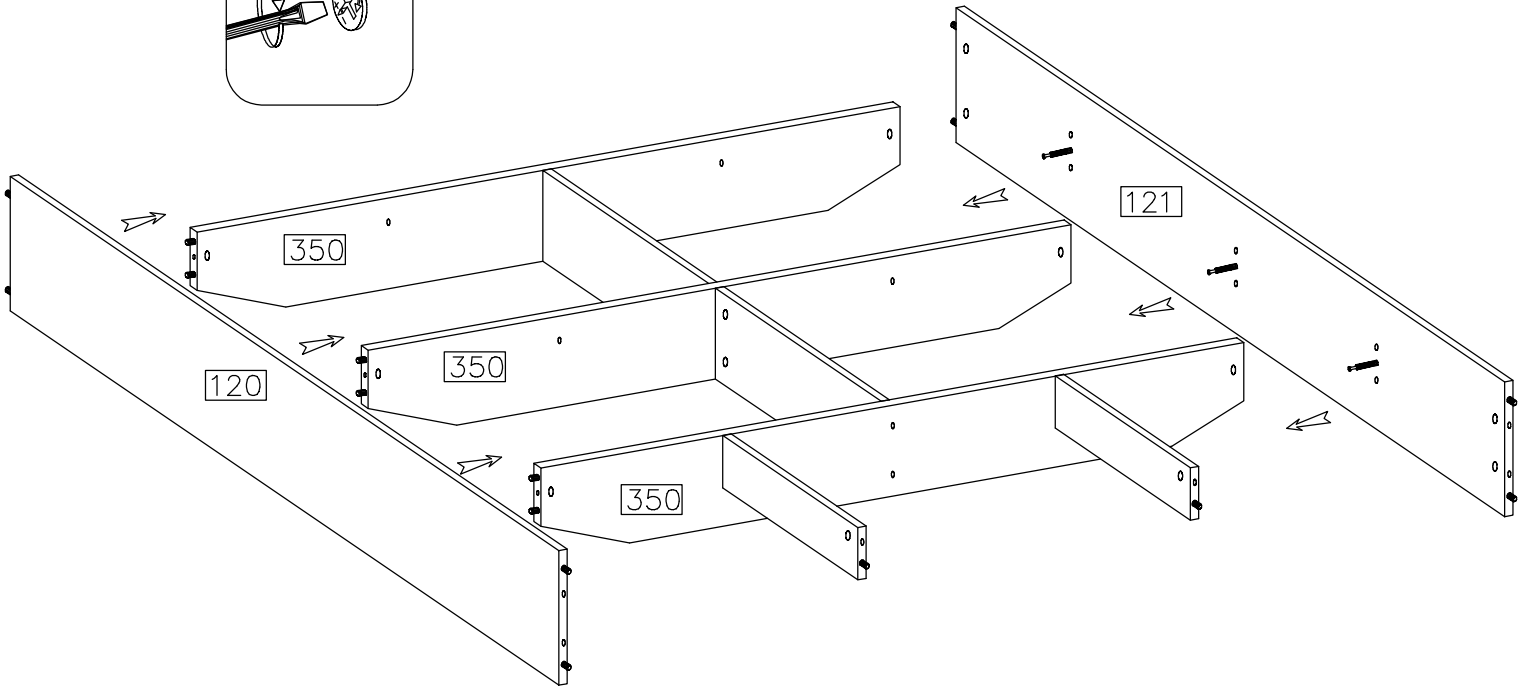
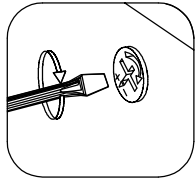
6





7

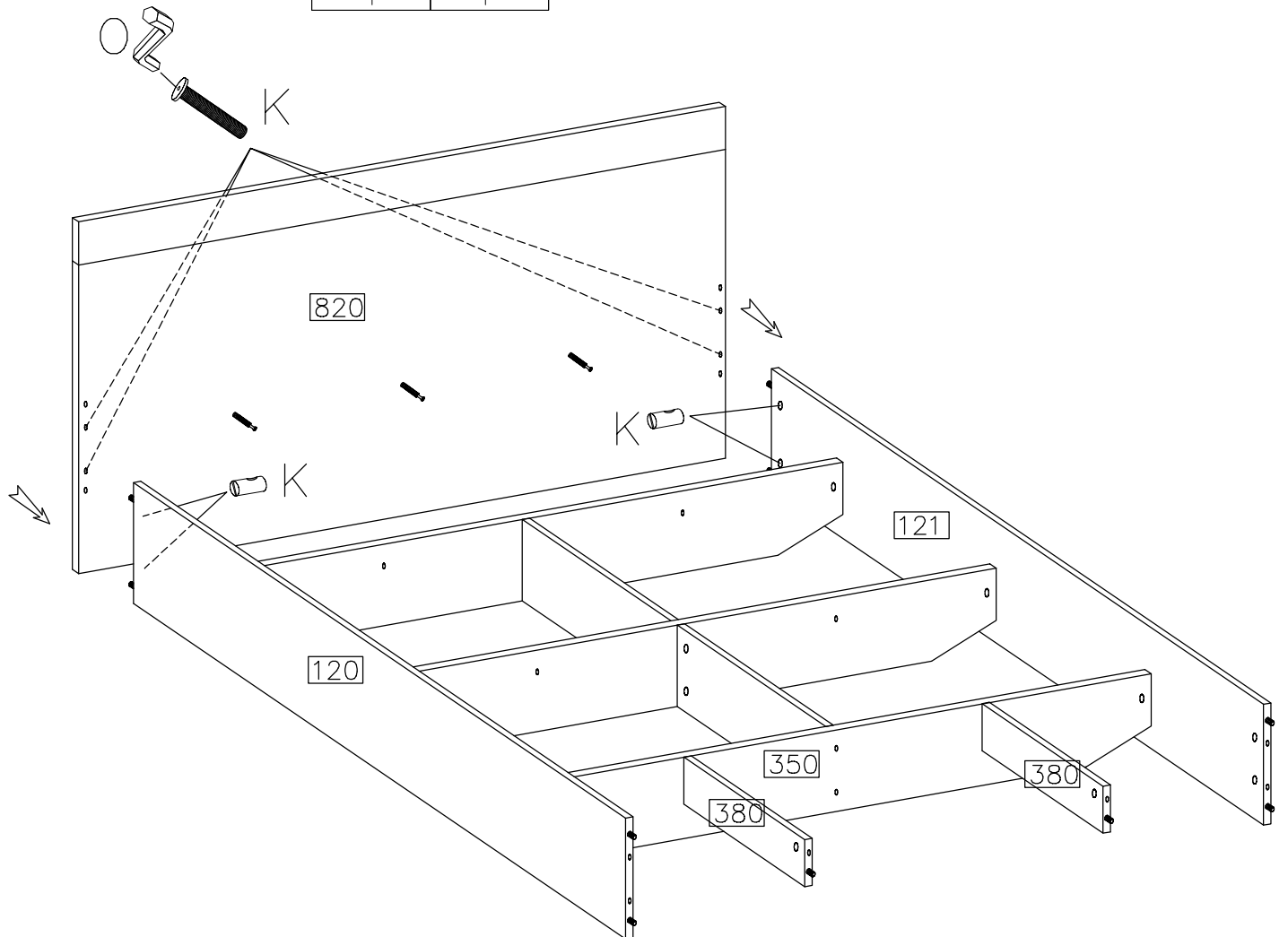


8

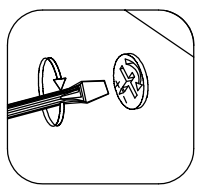
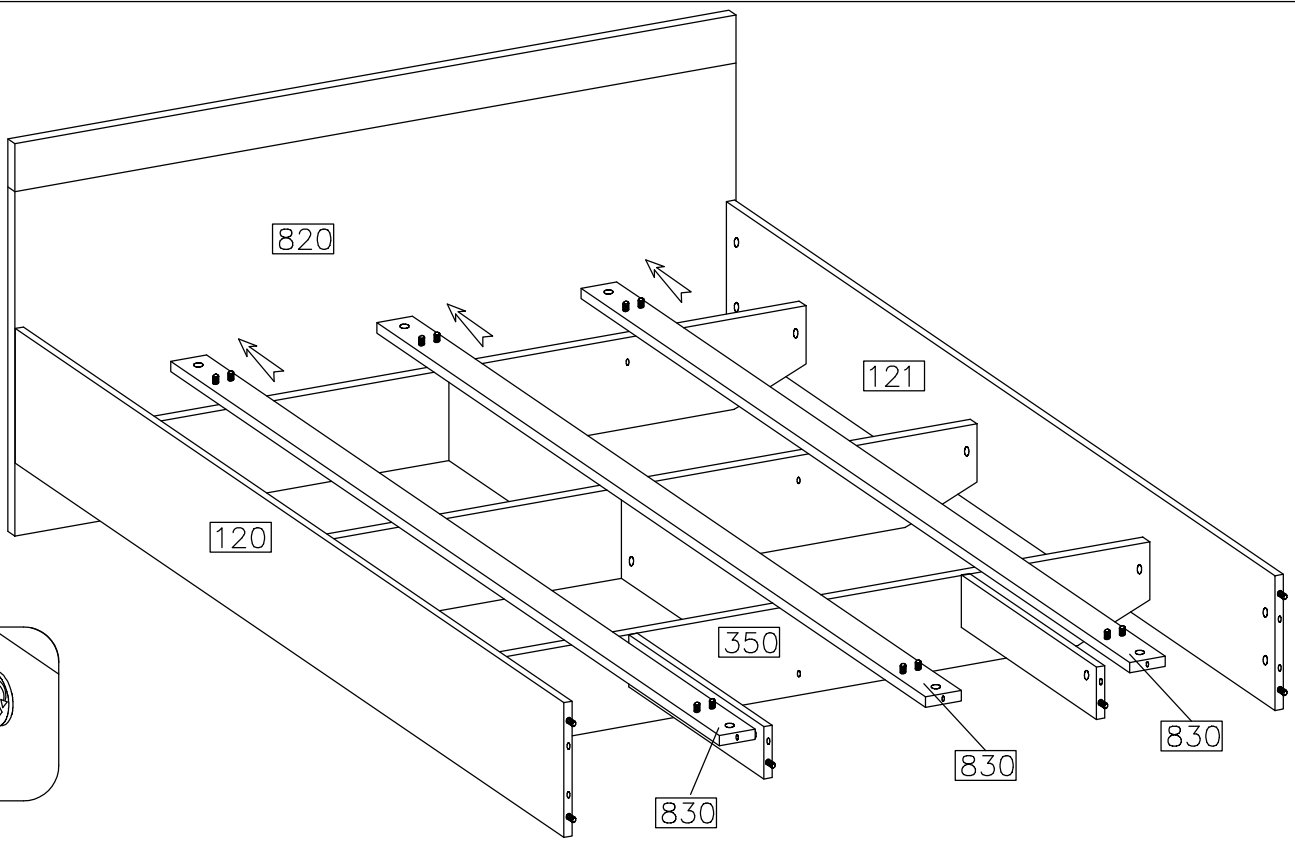


9



M6x60	
	
K	O
4	1



10



11

	
E	E1
22	10

