
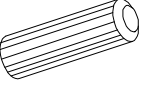

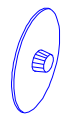
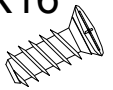
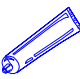
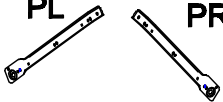
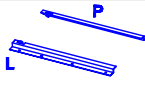
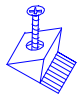
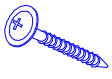
 T 8 SZT	 M 8 SZT	 K 24 SZT	 SP 4 SZT	 ZM 8 SZT
 4X16 W2 4 SZT	 KL 1 SZT	 PL PR 1 SZT	 DP 1 SZT	 SS 4 SZT
<p>NUMERACJA ELEMENTÓW - W PROTOKOLE REKLAMACYJNYM PROSZĘ PODAĆ CAŁY KOD ALFANUMERYCZNY ELEMENTU.</p>				 4X16 W5 8 SZT

