

INSTRUKCJA MONTAŻU

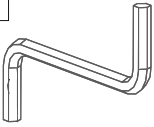
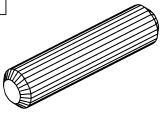
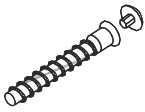
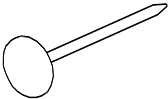
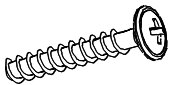

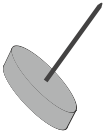
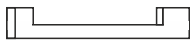

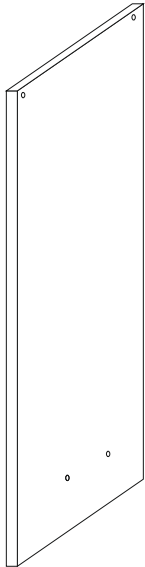


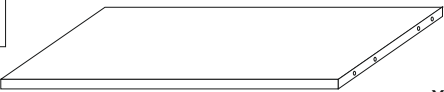
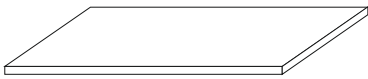
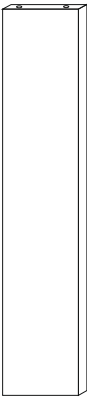
Hit 40D 1F

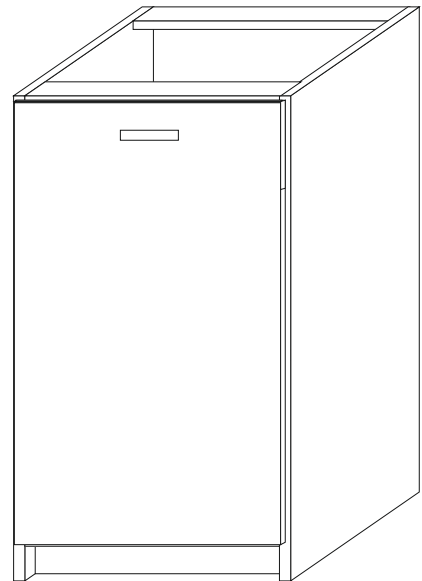
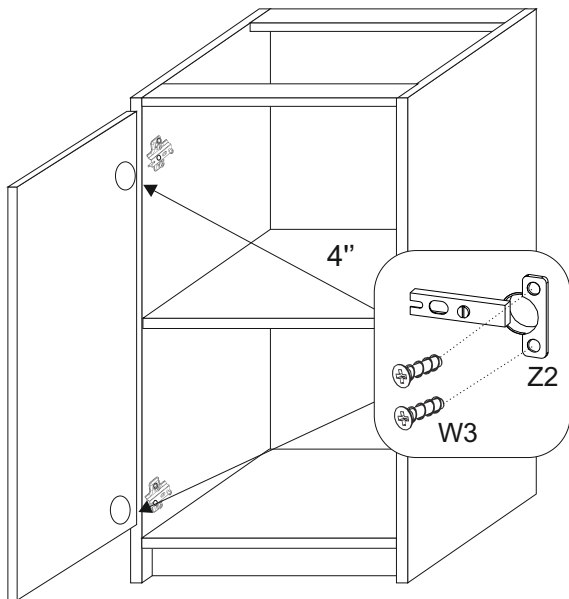
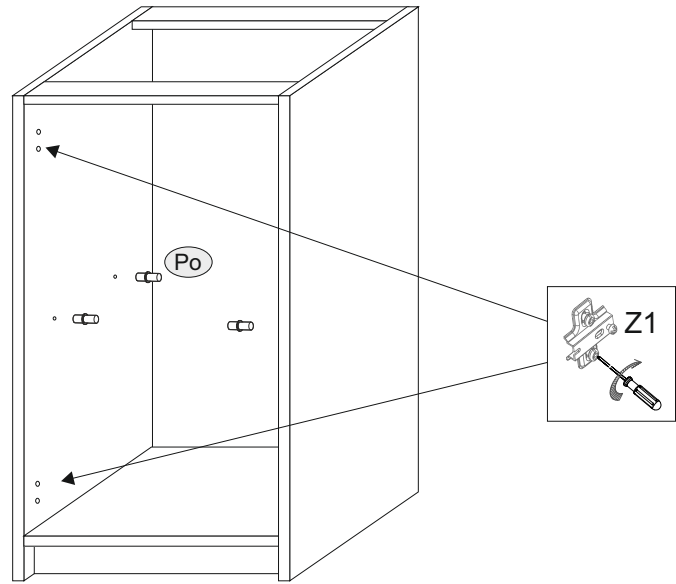
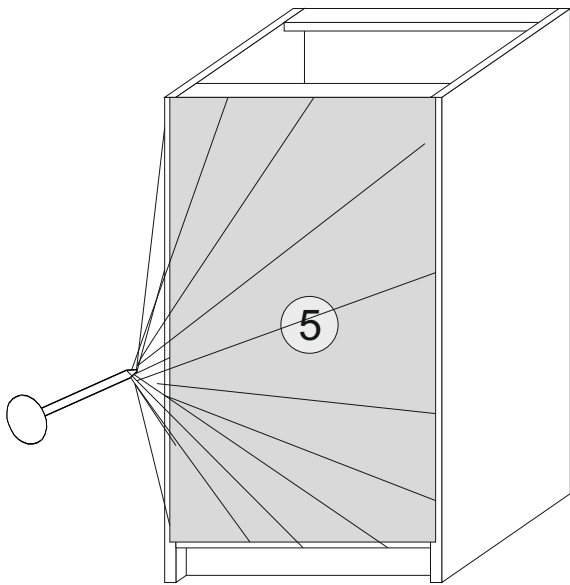
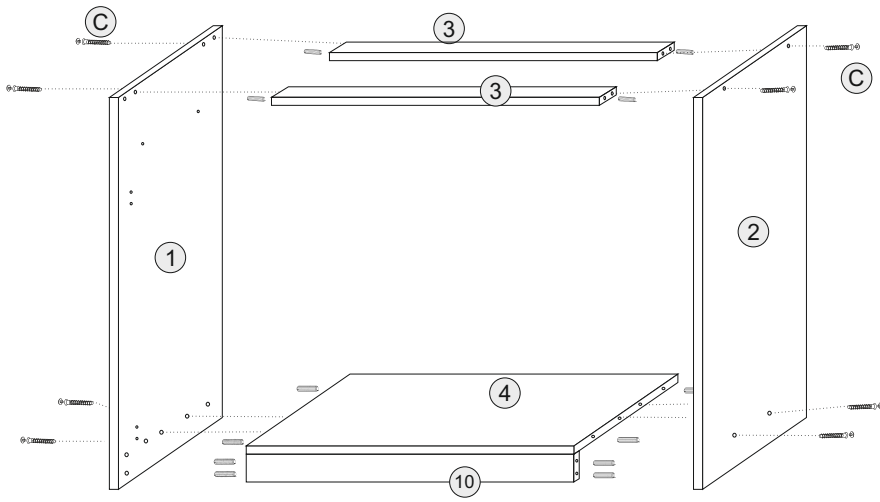
PRZED ROZPOCZĘCIEM MONTAŻU ZAPOZNAĆ SIĘ Z INSTRUKCJA

Mielőtt olvasni a telepítési utasításokat

Než budete číst respektování pokynů pro instalaci

Než budete čítať rešpektování pokynov pre inštaláciu

A  x1	K  x8	C  x8	G  x20	W2 4x27  x2	W3 euro  x4
N  x1	U  x1				
1  x1	2  x1 5  x1	3  x2 4  x1 4'  x1	10  x1		



CZ

VAROVÁNÍ! Vážený ZÁKAZNÍK

Důležité upozornění pro zákazníky !!
Jestliže balení nebo jeho části, jsou viditelně poškozeny, ke kterému mohlo dojít během transportu.
Prosíme Vás Vážený zákazníci, aby jste poškozené části nábytku NEMONITOVALI !!
Na každém balíku je etiketa, kde se nacházejí informace o daném výrobku.
Prosíme Vás Vážený zákazníci opsat tyto informace z etikety a zaslat nám je, případně Vašemu prodejci. Děkujeme Vám za pochopení.

ODPOVĚDNOST ZA VADY :

1. poškozením zboží v případě vlastní přepravy
2. používáním zboží v podmínkách, které neodpovídají přirozenému prostředí (vlhkost, chemické a mechanické vlivy, povětrnostní podmínky, přímé sluneční záření atp.) neodbornou montáží, zacházením, obsluhou, nebo zanedbáním náležité péče o zboží
3. poškozením zboží nadměrným zatěžováním nebo používáním v rozporu s všeobecnými zásadami nekválitní přípravou podkladů (nerovnost stěn a podlah) pro řádnou realizaci montáže uplynutím záruční doby
4. mezi nábytkem a topením (radiátory) mit vždy rozestup 1 metr

Čištění a údržba :

Výrobek nečistíte abrazivními prostředky, organickými rozpouštědly, či jinými agresivními chemikáliemi.
Nějte-li si jisti vhodnosti čistícího prostředku, pak jej roznodně není dobré na výrobek aplikovat
Prach z dřevěných částí je třeba odstranit opatrně a jemně měkkou, suchou a suchou prachovkou.
V případě většího znečištění použijte čistící prostředek určený pro nábytek.
Prach z čalouněných částí je třeba odstranit jemným kartáčkem nebo vysáváním,
v případě většího znečištění se může použít vhodný pěnotvorný saponátový prostředek.

Montáž může provádět odborně způsobilá osoba.

HU

FIGYELEM! TISZTELT VÁSÁRLÓ

Ha szállítás közben bármelyik elem megsérülne a dobozban,
kérik, hogy ne szerelje össze, hanem küldje el nekünk a színét és a címkején található dátumot!

Bútorok alkalmazási szabályzata

1. A bútort a rendeltetésszerű használatától eltérő módon igénybe venni nem szabad
2. Az Ön által vásárolt bútor a szokásos hazai klímávalikus körülmények közötti beltéri használatra készült.
A terméket száraz helyiségben ajánlatos elhelyezni, használni.
A beltéri levegő hőmérsékletének 15-30°C és a páratartalomnak 25-80% közt kell lennie.
Óvjuk a sugárzó hőtől és az erős napfénytől.
A bútor és az aktív fűtőberendezés közti távolság nem lehet kisebb, mint 1 méter.
3. Kötelező a bútor egyenletes beállítás(kégyenlítése).

Bútorok karbantartása

1. bútorokat a következőképpen kell tisztítani:
a) fényes felületeket kizárólag száraz és puha ruhával
b) festett felületeket lehet porszívóval puha vágú kefével
2. Laminált, zománcozott vagy lakkozott felületeket le lehet mosni nedves ruhával, majd azonnal szárításra meg puha, szárazra.

Telepítés kell, hogy egy személy tapasztalat

PL

UWAGA !!! SZANOWNY KLIENCIE

Jżeli w paczce jakikolwiek z elementów uległ uszkodzeniu podczas transportu prosimy nie składać danego elementu oraz przesłać koloru oraz daty z plecakąki znajdującej się na etykiecie.

ZASADY UŻYTKOWANIA MEBLI

1. Meble powinny być użytkowane zgodnie z ich konstrukcją i oznaczeniem
2. Meble należy użytkować w pomieszczeniach suchych, zamkniętych i zabezpieczonych przed szkodliwymi wpływami atmosferycznymi oraz bezpodległym działaniem promieni słonecznych. Temperatura powietrza w pomieszczeniach powinna mieścić się w granicach 15-30° C, a wilgotność w granicach 25-80%
3. Mebli nie należy ustawiać w odległości mniejszej jak 1 metr od czynnych grzejników.
4. Wymagane jest równe ustawienie (wypoziomowanie) mebli.
4. Sposób montażu mebli, ilość elementów akcesoriów uzupełniających, określa instrukcja montażu dla danego mebla.

ZASADY KONSERWACJI MEBLI

1. meble należy odkurzać następująco :
a) powierzchnie wykonane na polysk wyłączenie sucha i miękką tkaniną
b) powierzchnie malowane można również odkurzać domowym odkurzaczem elektrycznym za pomocą kociwki z miękką szcztolką
2. Powierzchnie mebli z laminatu, emalii oraz lakierowane lakierami chemoutwardzalnymi (plastik) można zmywać wilgotną tkaniną a następnie niezwłocznie wysuszyć miękką suchą tkaniną

Montażu musi dokonywać osoba posiadająca doświadczenie

SK

VAROVANIE! VÁŽENÝ ZÁKAZNÍK

Keď pri rozbalení tovaru zistíte akékoľvek poškodenie počas dopravy alebo manipulácie, nezačnete so skladaním daného elementu. Ku reklamácii predložte výrobný štítok s dátumom z obalu.

Pravidlá pre použitie nábytku

1. Nábytok by mal byť používaný v súlade s ich určením a účelom
2. Nábytok by mal byť používaný v suchom, uzavretom prostredí a chránené pred škodlivými vplyvmi počasia a priamym slnečným žiarením.
Teplota vnútorného vzduchu by mala byť v rozmedzí 15 až 30 ° C
a relatívnej vlhkosti vzduchu 25 až 80% .
Nábytok by nemal byť vo vzdialenosti menšej ako 1 meter od aktívnych ohrievačov.
3. Povinné je rovné nastavenie (vyrovnanie) nábytku.

Údržba nábytku

1. nábytok by mal byť vysávaný takto:
a) plochy lesklým povrchom iba oprátše mäkkou handričkou
b) lakované povrchy môžu byť vysávané s elektrickým domácim vysávačom na konci s mäkkou kefkou
2. Nábytok s povrchom laminátu, smaltu a laku náterových hmôt, možno očistiť s vlhkou handričkou a potom ho ihneď osušte mäkkou, suchou handričkou.

Instalácia musí osoba so skúsenosťami