

INSTRUKCJA MONTAŻU

Komoda MERG

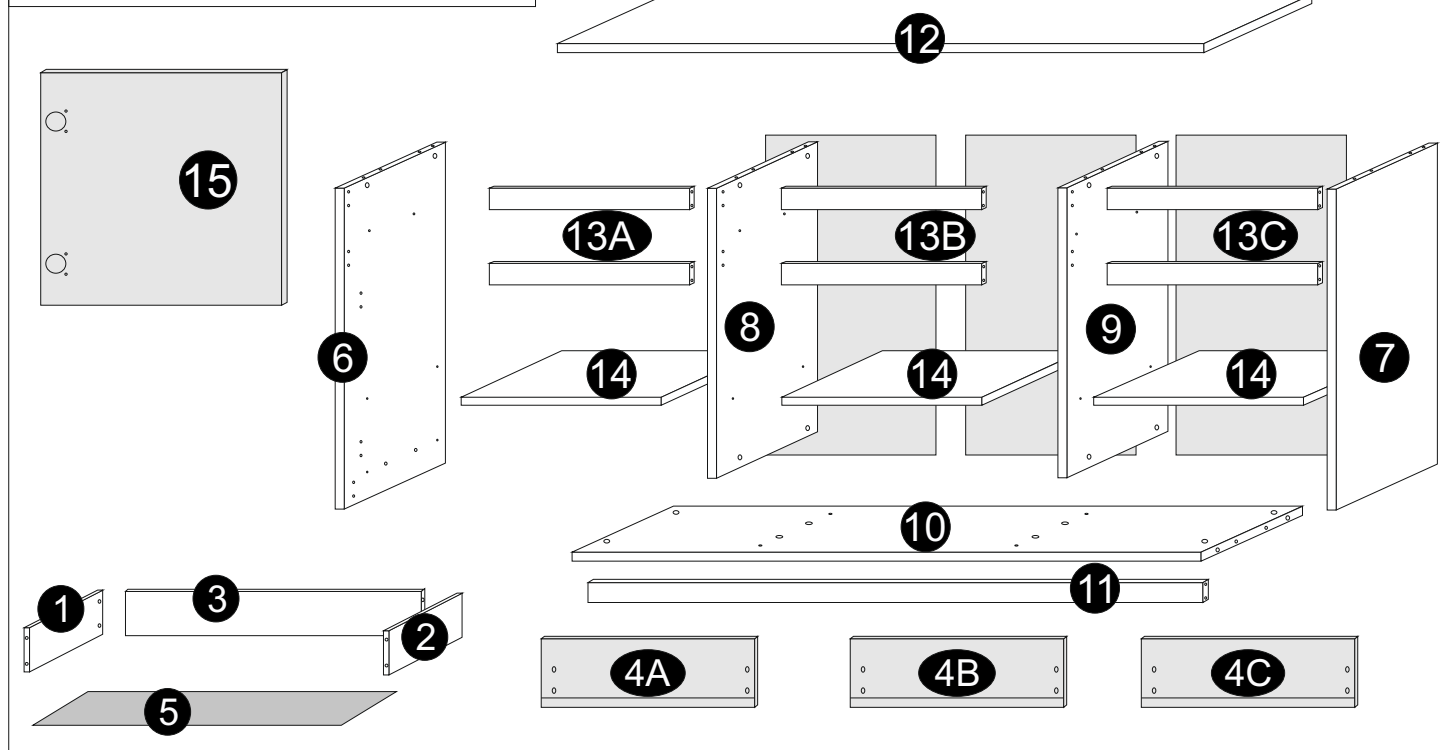
PRZED ROZPOCZĘCIEM MONTAŻU ZAPOZNAĆ SIĘ Z INSTRUKCJĄ

Mielőtt olvasni a telepítési utasításokat

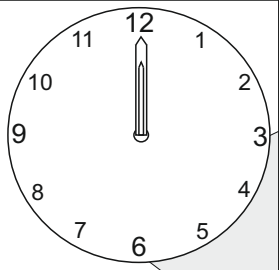
Než budete číst respektování pokynů pro instalaci

Než budete čítat' rešpektovaní pokynov pre inštaláciu

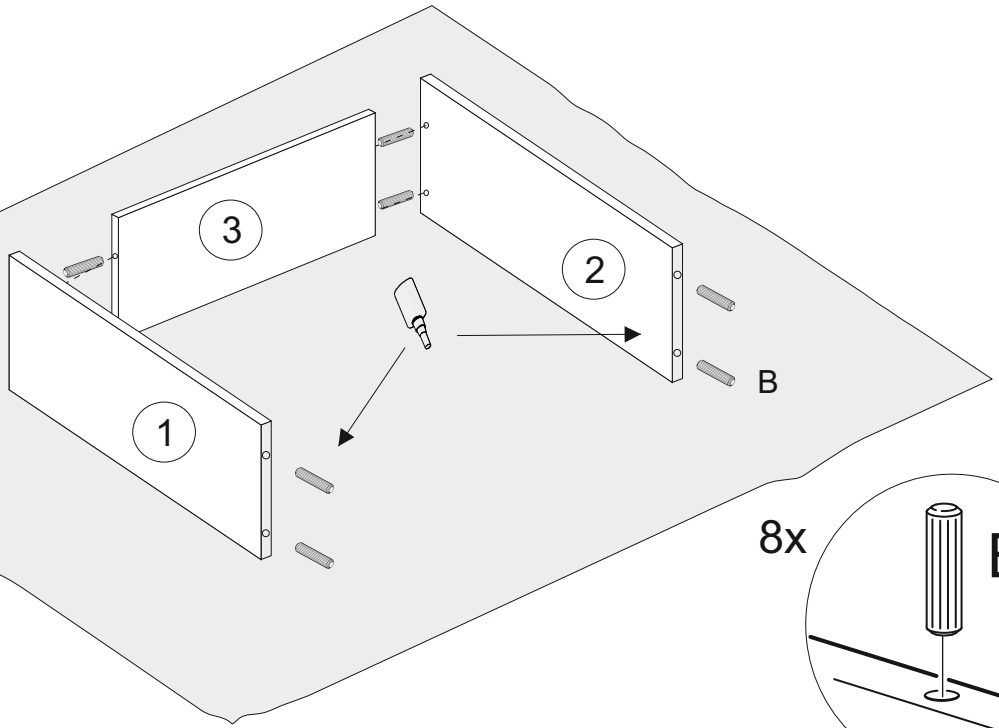
| | | | | |
|--------------------------------------|----------------------------|---------------------------|----------------------|---------------------|
| A x1 | B x56 | C x16 | D x16 | Ś x6 |
| W1 euro x24 | W2 3.5x16 x6 | W3 3x16 x12 | M. x80 | KL x2 |
| O O1 O2 O3 O4 | E x4 | J x12 | EE x2 | |



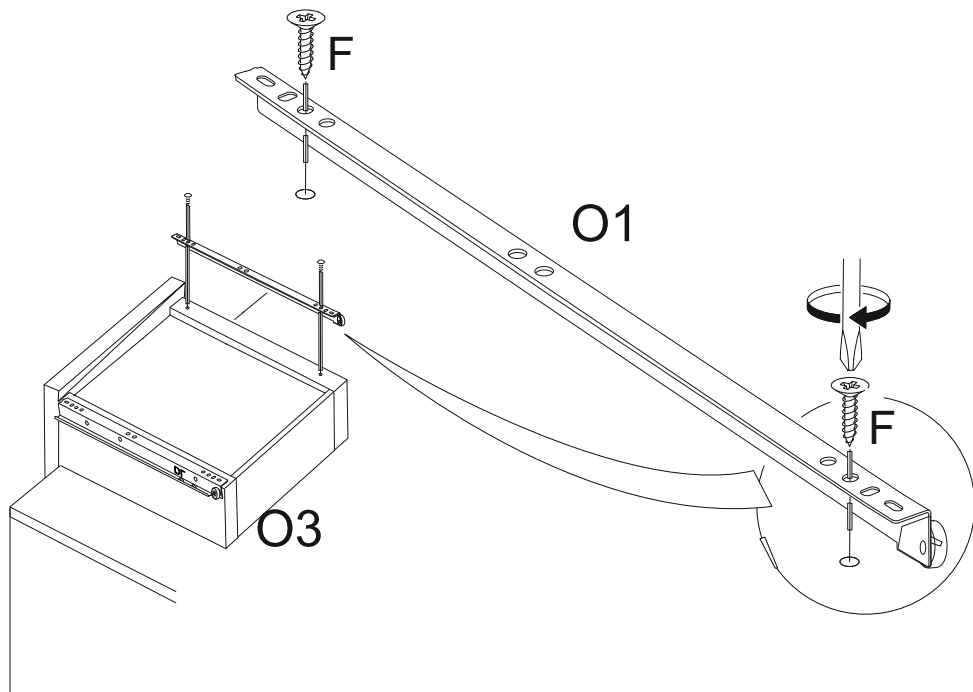
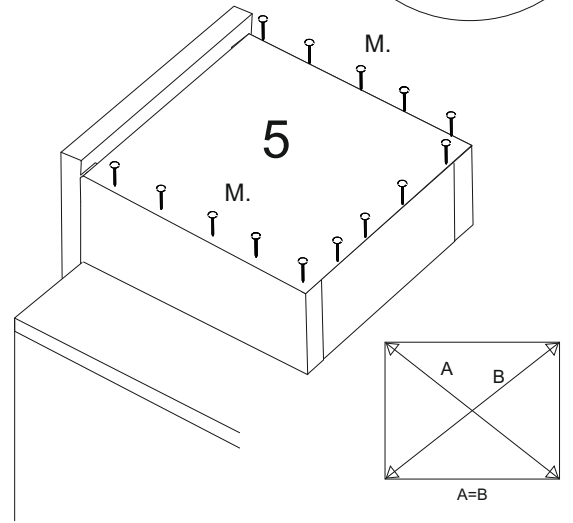
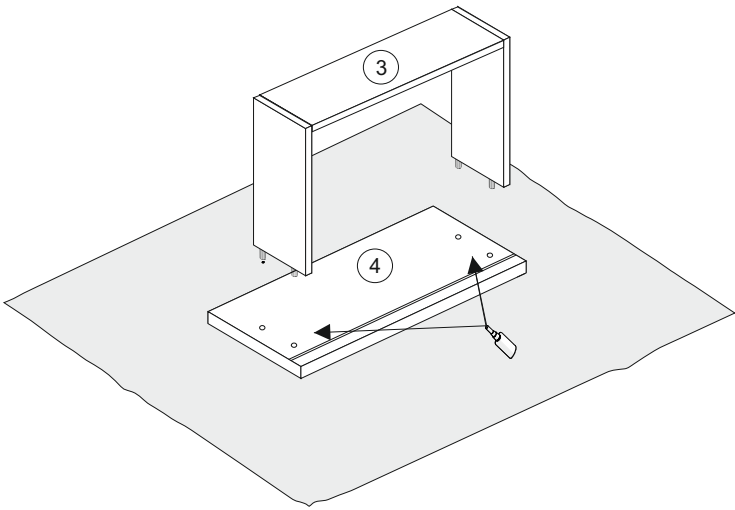
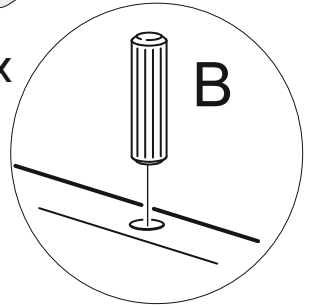
I



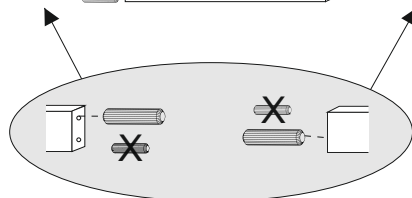
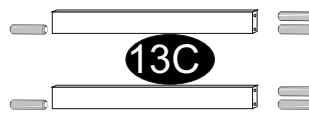
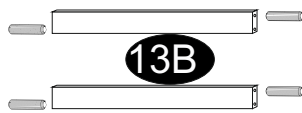
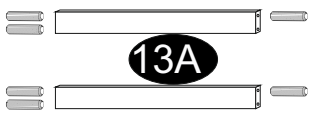
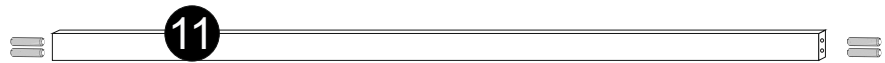
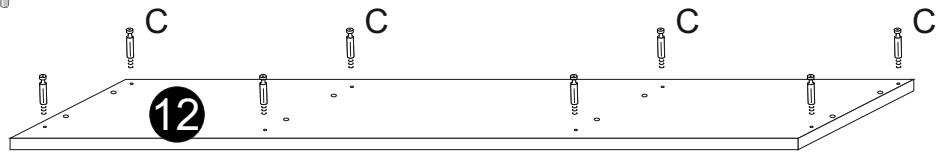
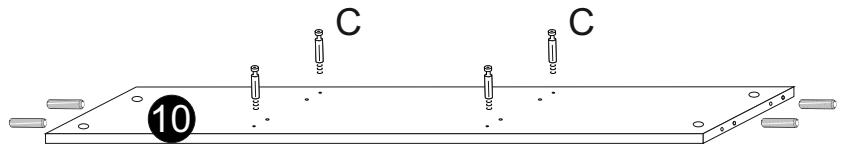
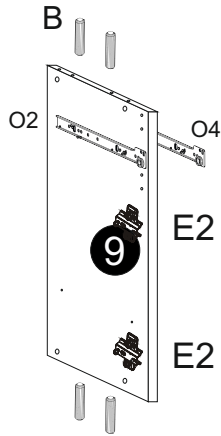
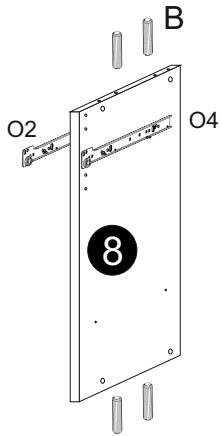
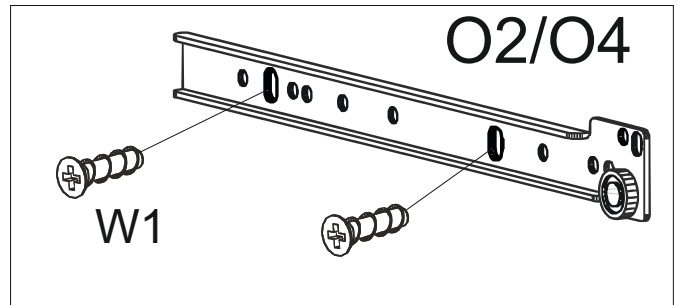
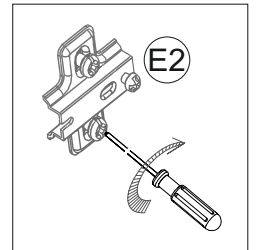
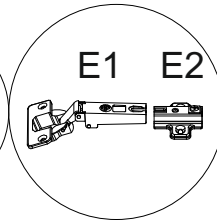
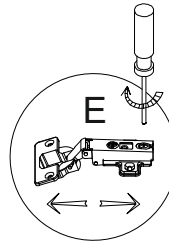
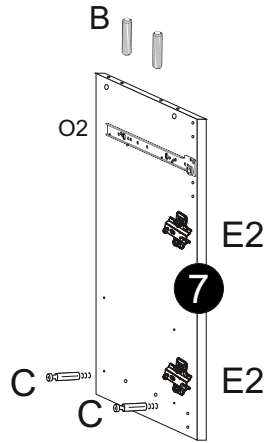
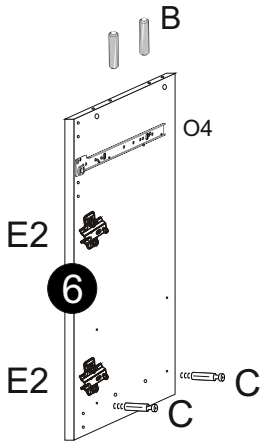
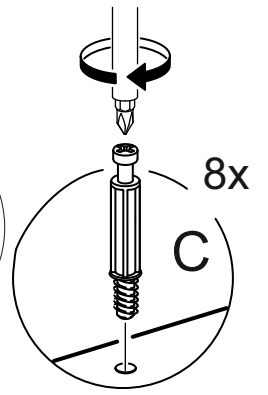
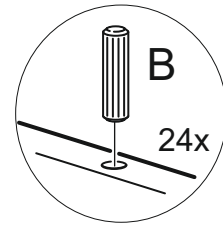
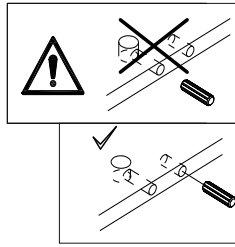
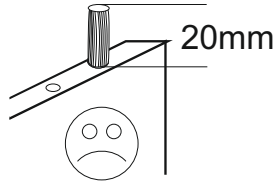
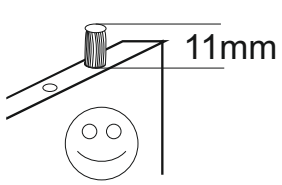
1h



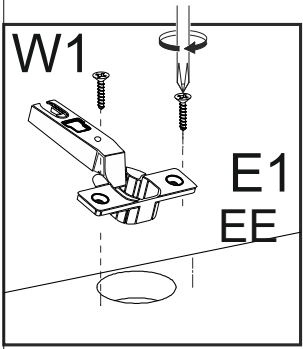
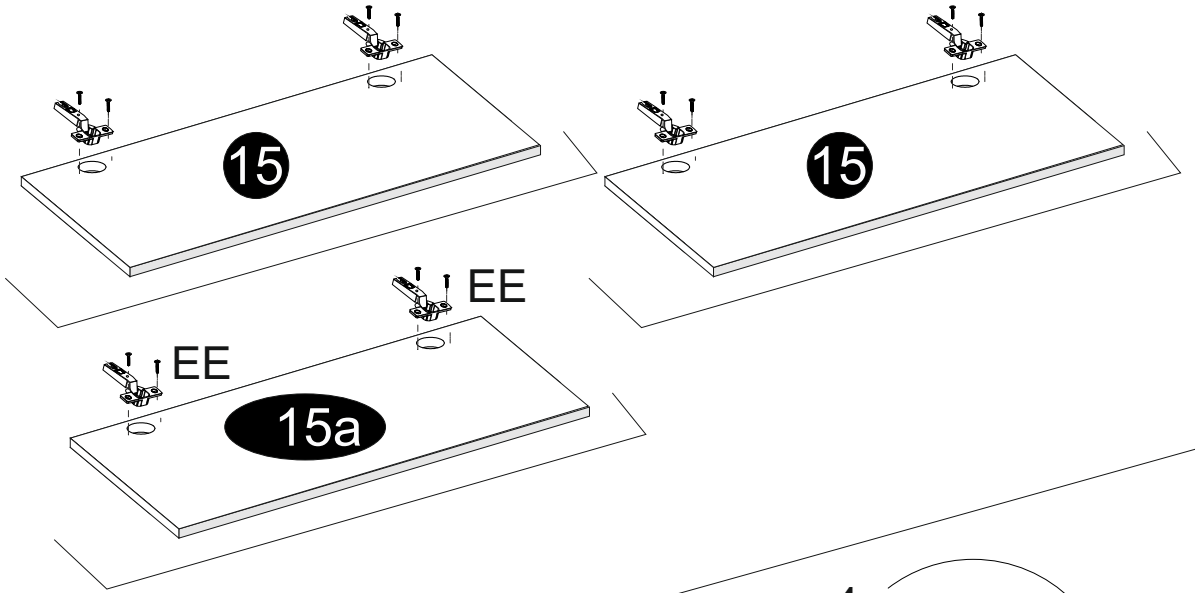
8x



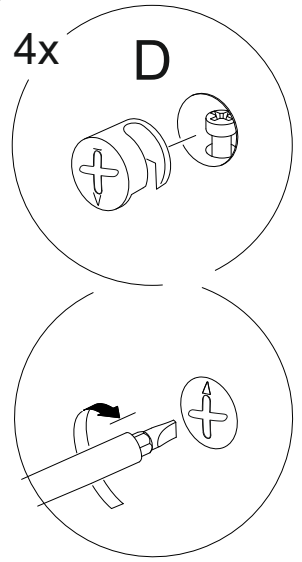
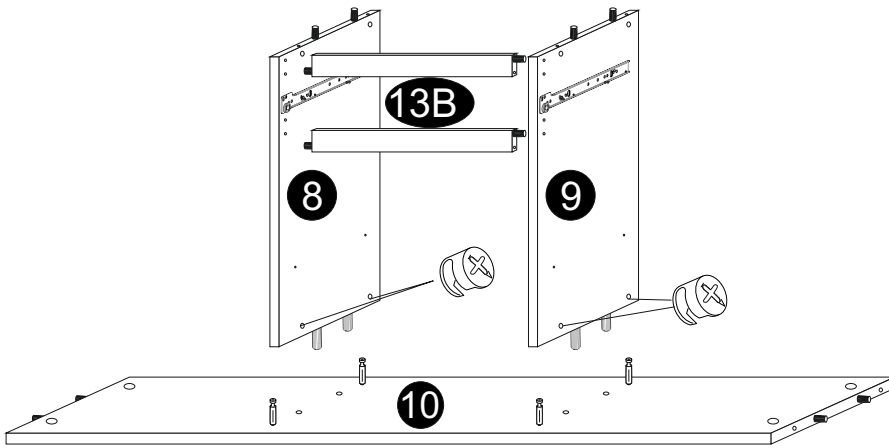
II



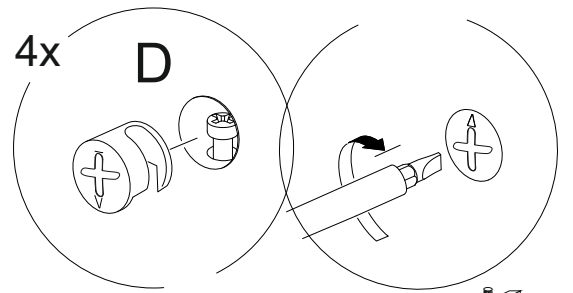
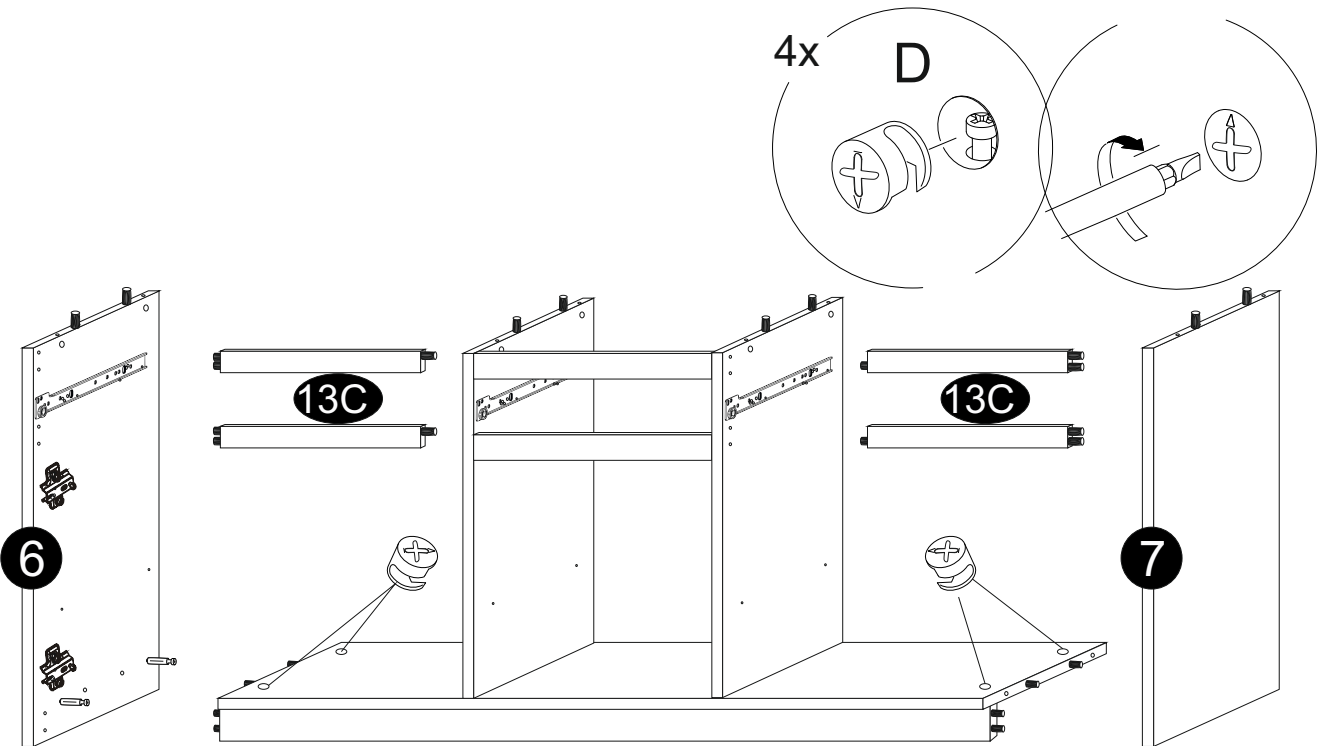
III



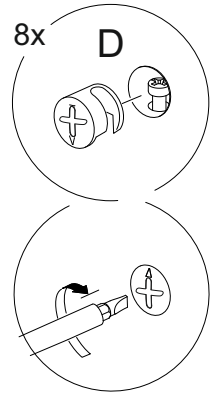
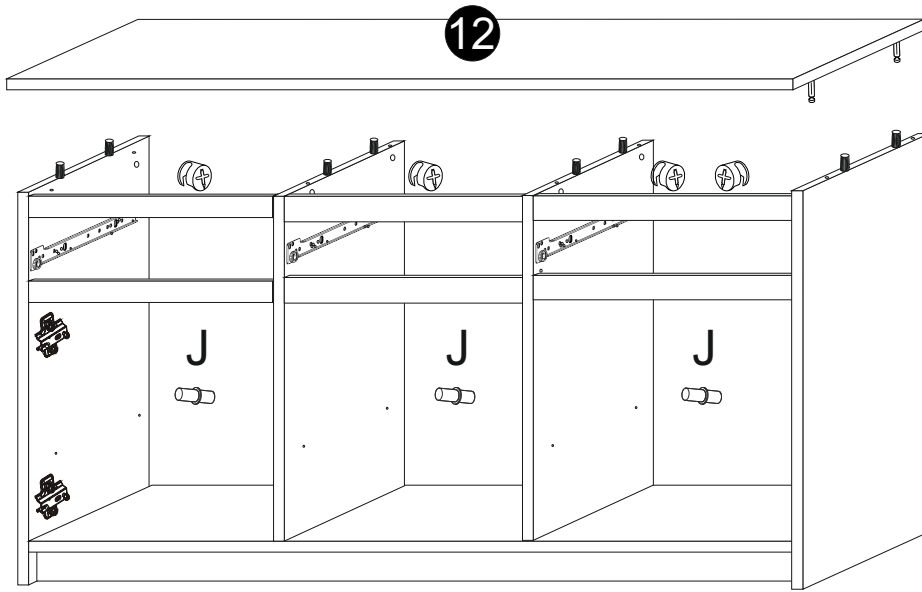
IV



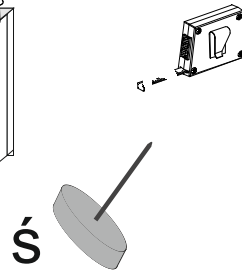
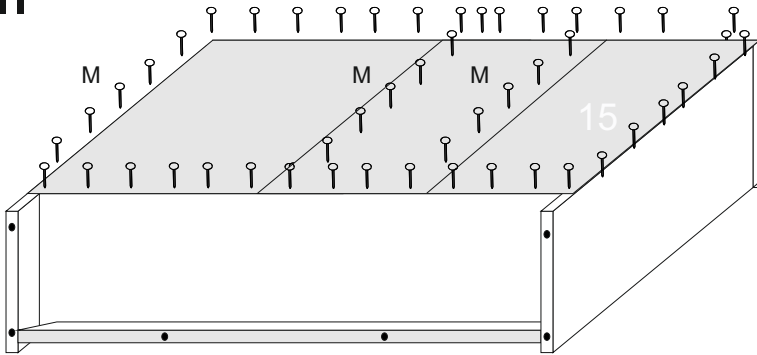
V



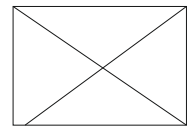
VI



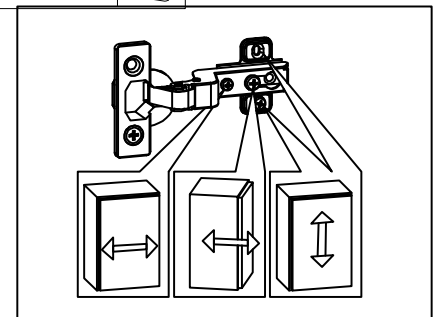
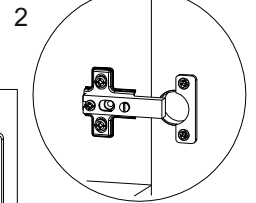
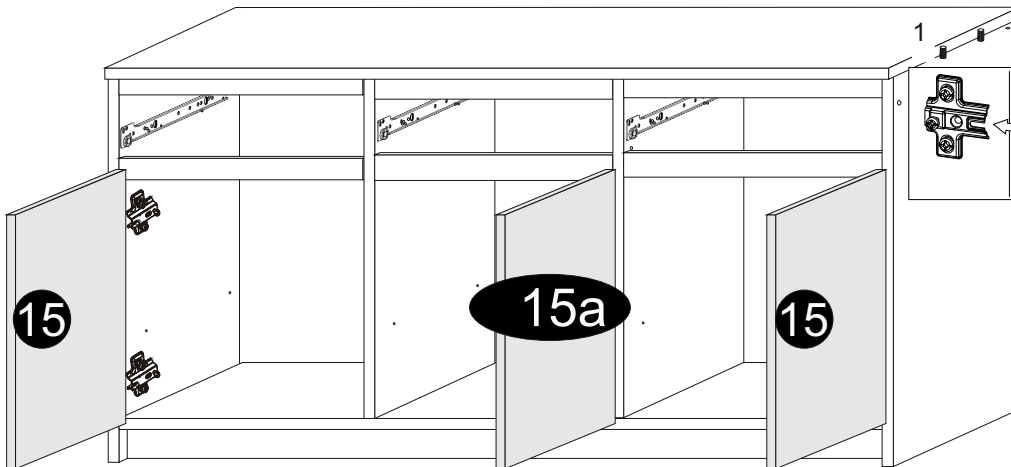
VII



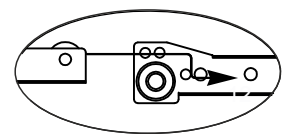
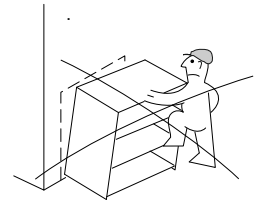
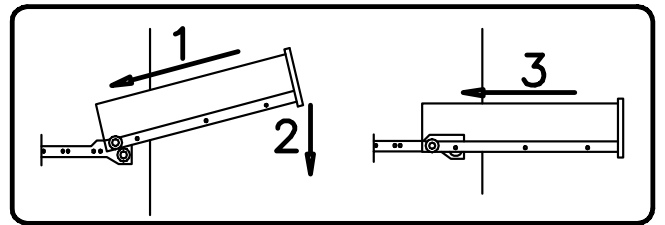
A=B



VIII



IX



| | |
|--|---|
| <p>PL</p> <p style="text-align: center;">UWAGA !!! SZANOWNY KLIENCIE</p> | <p>CZ</p> <p style="text-align: center;">VAROVÁNÍ! Vážený ZÁKAZNÍK</p> |
| <p>Jeżeli w paczce jakikolwiek z elementów uległ uszkodzeniu podczas transportu prosimy nie składać danego elementu oraz przesłać koloru oraz daty z pieczęcią znajdującą się na etykiecie.</p> | <p style="text-align: center;">Důležitá upozornění pro zákazníky !!</p> <p>Jestliže balení nebo jeho části, jsou viditelně poškozeny, ke kterému mohlo dojít během transportu. Prosíme Vás Vážení zákazníci, aby jste poškozené části nábytku NEMONTOVALI !! Na každém balíku je etiketa, kde se nacházejí informace o daném výrobku. Prosíme Vás Vážení zákazníci opsat tyto informace z etikety a zaslat nám je, případně Vašemu prodejci. Děkujeme Vám za pocopení.</p> |
| <p>ZASADY UŽYTKOWANIE MEBLI</p> <ol style="list-style-type: none"> 1. Meble powinny być użytkowane zgodnie z ich konstrukcją i przeznaczeniem 2. Meble należy użytkować w pomieszczeniach suchych, zamkniętych i zabezpieczonych przed szkodliwymi wpływami atmosferycznymi oraz bezpośrednim działaniem promieni słonecznych. Temperatura powietrza w pomieszczeniach powinna mieścić się w granicach 15-30° C, a wilgotność w granicach 25-80% 3. Mebli nie należy ustawiać w odległości mniejszej jak 1 metr od czynnych grzejników. 4. Wymagane jest równe ustawienie (wypoziomowanie) mebli. 5. Sposób montażu mebli, ilość elementów akcesoriów uzupełniających, określa instrukcja montażu dla danego mebla. <p>ZASADY KONSERWACJI MEBLI</p> <p>meble należy odkurzać następująco :</p> <ol style="list-style-type: none"> 1. a) powierzchnie wykończone na polysk wyłącznie sucha i miękką tkaniną b) powierzchnie malowane można również odkurzać domowym odkurzaczem elektrycznym za pomocą kocówki z miękką szczotką 2. Powierzchnie mebli z laminatu, emalii oraz lakierowane lakierami chemoutwardzalnymi (plastik) można zmywać wilgotną tkaniną a następnie niezwłocznie wysuszyć miękką suchą tkaniną <p style="text-align: center;">Montażu musi dokonywać osoba posiadająca doświadczenie</p> | <p>ODPOWĚDNOST ZA VADY :</p> <ol style="list-style-type: none"> 1. poškozením zboží v případě vlastní přepravy 2. používáním zboží v podmínkách, které neodpovídají přirozenému prostředí (vlhkost, chemické a mechanické vlivy, povětrnostní podmínky, přímé sluneční záření atp.) neodbornou montáží, zacházením, obsluhou, nebo zanedbáním náležitě péče o zboží 3. poškozením zboží nadměrným zatěžováním nebo používáním v rozporu s všeobecnými zásadami 4. nevhodnou přípravou podkladů (nerovnost stěn a podlah) pro řádnou realizaci montáže 5. uplynutím záruční doby <p>Čištění a údržba :</p> <p>Výrobek nečistěte abrazivními prostředky, organickými rozpouštědly, či jinými agresivními chemikáliemi. Nejste-li si jisti vhodnosti čistícího prostředku, pak jej rozhodně není dobré na výrobek aplikovat. Prach z dřevěných částí je třeba odstraňovat opatrně a jemně měkkou, čistou a suchou prachovkou. V případě většího znečištění použijte čistící prostředek určený pro nábytek. Prach z čalouněných částí je třeba odstraňovat jemným kartáčkem nebo vysáváním, v případě většího znečištění se může použít vhodný pěnolymový saponátový prostředek. Montáž může provádět odborně způsobilá osoba.</p> |
| <p>SK</p> <p style="text-align: center;">VAROVANIE! VÁŽENÝ ZÁKAZNÍK</p> | <p>HU</p> <p style="text-align: center;">FIGYELEM! TISZTELT VÁSÁRLÓ</p> |
| <p>Keď pri rozbalení tovaru zistíte akékoľvek poškodenie počas dopravy alebo manipulácie, nezačnete so skladaním daného elementu. Ku reklamácii predložte výrobný štítek s dátumom z obalu.</p> | <p>Ha szállítás közben bármelyik elem megsérülne a dobozban, kérjük, hogy ne szerelje össze, hanem küldje el nekünk a színet és a címkéjén található dátumot!</p> |
| <p>Pravidlá pre použitie nábytku</p> <ol style="list-style-type: none"> 1. Nábytok by mal byť používaný v súlade s ich určením a účelom 2. Nábytok by mal byť používaný v suchom, uzavretom prostredí a chránené pred škodlivými vplyvmi počasia a priamym slnečným žiarením. Teplota vnútorného vzduchu by mala byť v rozmedzí 15 až 30 ° C a relatívnej vlhkosti vzduchu 25 až 80% . Nábytok by nemal byť vo vzdialenosti menšej ako 1 meter od aktívnych ohrievačov. 3. Povinné je rovné nastavenie (vyrovnanie) nábytku. <p>Údržba nábytku</p> <ol style="list-style-type: none"> 1. nábytok by mal byť vysávaný takto: <ol style="list-style-type: none"> a) plochy lesklým povrchom iba oprotie mäkkou handričkou b) lakované povrchy môžu byť vysávané s elektrickým domácim vysávačom na konci s mäkkou kefkou 2. Nábytok s povrchom laminátu, smaltu a laku náterových hmôt, možno očistiť s vlhkou handričkou a potom ho ihneď osušte mäkkou, suchou handričkou. <p style="text-align: center;">Inštalácia musí osoba so skúsenosťami</p> | <p>Bútorok alkalmazási szabályzata</p> <ol style="list-style-type: none"> 1. A bútort a rendeltetésszerű használattól eltérő módon igénybe venni nem szabad 2. Az Ön által vásárolt bútort a szokásos házi klímatisz körülmények közötti beltéri használatra készült. A terméket száraz helyiségben ajánlatos elhelyezni, használni. A beltéri levegő hőmérsékletének 15-30°C és a páratartalomnak 25-80% közt kell lennie. Óvjuk a sugárzó hőtől és az erős napfénytől. A bútort és az aktív fűtőberendezés közt távolság nem lehet kisebb, mint 1 méter. 3. Kőtelező a bútort egyenletes beállítás (kiegyenlítése). <p>Bútorok karbantartása</p> <ol style="list-style-type: none"> 1. bútorokat a következőképpen kell tisztítani: <ol style="list-style-type: none"> a) fényes felületeket kizárólag száraz és puha ruhával b) festett felületeket lehet porszívózni puha végű kefével 2. Laminált, szománczott vagy lakozott felületeket le lehet mosni nedves ruhával, majd azonnal szárítsa meg puha, szárazzal. <p style="text-align: center;">Telepítés kell, hogy egy személy tapasztalat</p> |

Ukoliko u paketu nedostaje bilo koji dio, molimo ne montirati namjestaj. Dostavite nam boju, datum isporuke i pecat sa etikete.

UPUTE ZA KORISTENJA NAMJESTAJA

1. Namjestaj treba biti koristen sukladno s njegovom konstrukcijom i namjenom.
2. Namjestaj skladistiti u suhom, zatvorenom prostoru koji je zasticen od stetnog utjecaja sunceve svijetlosti, kise i vlage. Preporucena temperatura zaka je od 15-30C a vlaga od 25-80%. Namjestaj mora biti udaljen minimalno 1m od izvora topline, np. radijatora.
3. Namjestaj stavljati na ravnu podlogu.
4. Upute za montazu , kolicinu elemenata i pribor za montazu nalazi se u uputama za svaki model.

UPUTE ZA CISCENJE

1. Uklanjanje prasine:
 - a) S površina s visokim sjajem rasinu brisati suhom, mekanom krpom.
 - b) S lakiranih površina prasinu ukloniti usisivacem ili mekanom cetkicom
 2. Laminirane, emaljirane te lakirane lakovima na bazi kemo lakova (ucvrscivaci) mozete brisati na moro i neposredno nakon toga temeljito osusiti.
- Montiranje namjestaja morate povjeriti isusnoj osobi.

PRIJE MONTIRANJA PAZLJIVO PROCITATI UPUTE.